

# BIZEPS CURL<sup>G2</sup>

BAUANLEITUNG



2 Stunde



# infento

World's first real constructible rides



**WARNUNG!** SCHUTZAUSRÜSTUNG SOLLTE  
VERWENDET WERDEN.

Nicht im Verkehr verwenden.  
Maximal 50 kg.



**WARNUNG - WICHTIGER HINWEIS FÜR ELTERN**

Bevor Sie mit der Konstruktion und Verwendung unseres Produkts beginnen, lesen Sie bitte die folgenden Sicherheitshinweise sorgfältig durch und laden Sie unser Handbuch von unserer Website herunter. Diese Sicherheitswarnung und dieses Handbuch enthält wichtige Informationen zur Sicherheit Ihres Kindes. Es liegt in Ihrer Verantwortung, diese Informationen mit Ihrem Kind zu überprüfen und sicherzustellen, dass es alle Warnhinweise kennt, bevor es losgeht. Die Nichtbeachtung der Anweisungen und Sicherheitsvorkehrungen kann zu schweren Verletzungen oder zum Todesfall führen.

Eine digitale Kopie des Handbuchs finden Sie unter:  
[www.infentorides.com](http://www.infentorides.com)

**BITTE DRUCKEN SIE DAS HANDBUCH** AUS UND  
BEWAHREN SIE DAS HANDBUCH UND DIESEN  
**SICHERHEITSHINWEIS** ZUM SPÄTEREN  
NACHSCHLAGEN AN EINEM SICHEREN ORT AUF.

# SICHERHEITSHINWEIS



## **WARNUNG! AUFSICHT DURCH ELTERN UND SICHERE NUTZUNG**

Like any moving product, rides made from Infento parts can be dangerous if due care and attention is not paid. To reduce the risk of serious injury: use only under close adult supervision. Parents must review the following warnings and instructions with each Infento ride that is being build. It is your responsibility to review this information and make sure that all riders understand all warnings, cautions, instructions and safety topics, and assure that young riders are able to safely and responsibly use this product. Infento recommends that you periodically review and reinforce the information in this manual with younger riders, and that you inspect and maintain your child's Infento rides to insure their safety.



## **WARNUNG! FAHREN AUF INFENTO RIDES KANN GEFÄHRLICH SEIN**

Riding on Infento rides can be a dangerous activity. Certain conditions may cause the equipment to fail without fault of the manufacturer. Rides made from Infento parts can and are intended to move, and it is therefore possible to lose control, fall off and/or get into dangerous situations that no amount of care, instruction or expertise can eliminate. If such things occur you can be seriously injured or die, even when using safety equipment and other precautions. Ride at your own risk and use common sense.



## **WARNING! KEINE HAFTUNG FÜR AUFGEBAUTE RIDES, DIE NICHT IM HANDBUCH ENTHALTEN SIND**

The rides that you can find in our manuals have been tested by official independent testing agencies. We will not be responsible or liable, directly or indirectly, in any way for any loss or damage of any kind incurred as a result of your decision to build constructions or rides that differ from the official rides that we show in our manuals.

### *MONTAGE - UNTERABSCHNITT*



## **WARNUNG! UNSERE KITS ENTHALTEN KLEINE TEILE**

This package contains small parts which, before assembly, present a choking hazard to children under the age of three. Care should be taken

during unpacking and assembly to insure that all small parts and plastic bags are accounted for and kept out of the reach of children.



## **WARNUNG! UM SCHWERE VERLETZUNGEN ZU VERMEIDEN:**

1. Toys are to be assembled by an adult using Infento manuals.
2. All fasteners (bolts and nuts) should be fully tightened.
3. It is the responsibility of the adult who assembles this bicycle to properly install all parts included in the factory sealed shipping carton and to make the adjustments to the functional parts such as handle bar and seat and chain when necessary.

### *BENUTZUNG- UNTERABSCHNITT*

## **WARNUNG! UM SCHWERE VERLETZUNGEN ZU VERMEIDEN:**



1. Continuous adult supervision is required.
2. Only ride constructed rides that have been built according to the instructions given in the official Infento manual.
3. Never exceed the maximum weight. You can find the maximum weight for every specific ride in our manual.
4. Always check the manual to see the minimum and maximum age as well as the minimum and maximum length for every specific ride.
5. Always wear safety equipment such as a helmet, knee pads and elbow pads. We recommend riders always wear a properly fitted helmet that complies with local or national guidelines or laws. Keep chinstrap of helmet securely buckled.
6. Always wear closed toed shoes (lace-up shoes with rubber soles), never ride barefooted or in sandals, and keep shoe laces tied and out of the way of the wheels.
7. Avoid streets and surfaces with water, sand, gravel, dirt, leaves, and other debris. Wet weather impairs traction, braking and visibility.
8. Excessive exposure to sunlight, temperatures below 0 degrees Celsius, water, sand, gravel, dirt, leaves, and other debris can damage, shrink, expand or weaken parts. Keep your ride in a dry environment with proper heating.
9. Avoid sharp bumps, drainage grates and sudden surface changes. Your Infento ride may suddenly stop.
10. Ride on smooth, paved surfaces away from motor vehicles. Wet, slick or uneven and rough

surfaces may impair traction and contribute to possible accidents.

11. Never risk damaging surfaces, such as carpet or flooring, by use of an Infento ride indoors.
12. Never use near motor vehicles, streets, roadways, alleys, swimming pool areas, hills, steps, sloped driveways, inclines and public highways.
13. Watch out for pedestrians, skaters, skateboards, scooters, bikes, children or animals who may enter your path, and respect the rights and property of others.
14. Avoid excessive speed associated with downhill rides.
15. Do not use at night or in periods with reduced visibility.
16. Before every use, please make sure that the complete ride and all joints have been assembled tightly, as with use, joints may wear out.
17. Before using your Infento ride, please check that the screws are tightened securely.
18. It's your own responsibility if you modify the product other than manufacturer's instructions.
19. Maintain a hold on the handlebars at all times.
20. Brake will get hot from continuous use. Do not touch after braking.
21. Periodically check hardware and tighten if necessary. Replace worn or broken parts immediately.
22. Skill is required to avoid falls or collision causing injury to the user and third parties.
23. Check operation of breaks every time before bicycle is ridden.
24. Check local laws before you start with riding.
25. Never tow wagons, other vehicles, or children on skates or skateboards.
26. Make certain that anyone who uses an Infento ride has been fully instructed in its operation.
27. Instruct your child on how to use the breaks.
28. Do not perform stunts.
29. Never use headphones or a cell phone when riding.
30. Only one rider at a time on an Infento ride.
31. Do not allow children to stand on the product at any time.

**WENN SIE IHR URTEILSVERMÖGEN UND DIE OBEN GENANNTEN WARNHINWEISE NICHT VERWENDEN, ERHÖHEN SIE DAS RISIKO VON SCHWEREN VERLETZUNGEN. VERWENDEN SIE DAS PRODUKT VORSICHTIG UND ACHTEN SIE AUF EINEN SICHEREN GEBRAUCH.**

# SICHERHEITSHINWEIS



## UNSERE KITS ENTHALTEN KLEINTEILE

Dieses Paket enthält Kleinteile, die vor dem Zusammenbau für Kinder unter drei Jahren eine Erstickungsgefahr darstellen. Beim Auspacken und beim Zusammenbau sollte darauf geachtet werden, dass alle kleinen Teile und Plastiktüten für Kinder unzugänglich sind.

## HABEN SIE FRAGEN ODER BRAUCHEN UNTERSTÜTZUNG?

Sie können alle Fragen an folgende Adresse senden [support@infentorides.com](mailto:support@infentorides.com) und unser Team wird Ihnen so schnell wie möglich antworten.



## INSTANDHALTUNG | ANWEISUNG



1. Ölen oder fetten Sie die beweglichen Teile regelmäßig.
2. Schrauben und Bolzen müssen häufig geprüft und ggf. festgezogen werden.
3. Verschleißteile sollten sofort ausgetauscht werden.
4. Befolgen Sie genau die Montageanweisungen für die richtige Einstellung der Teile.
5. Das Bremssystem müssen Sie regelmäßig auf Funktion prüfen.
6. Überprüfen Sie regelmäßig den Lenkmechanismus auf ordnungsgemäße Funktion.
7. Prüfen Sie, ob der Luftdruck in den Reifen der im Handbuch angegebenen Menge entspricht.
8. Überprüfen Sie regelmäßig den Zahnriemen der Ride, um sicherzustellen, dass er nicht zu lose ist, was dazu führen kann, dass die Kette von den Kettenrädern rutscht.

## EMPFOHLENE WERKZEUGE



4 x Inbusschlüssel  
3, 4, 5, 6 mm



1 x Maßband



1 x T-Griff  
for Allen key

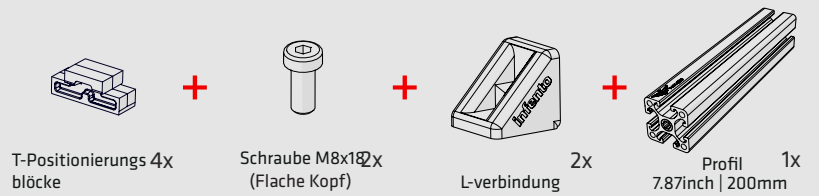


5 x Schraubenschlüssel  
10, 13, 14, 15, 19 mm

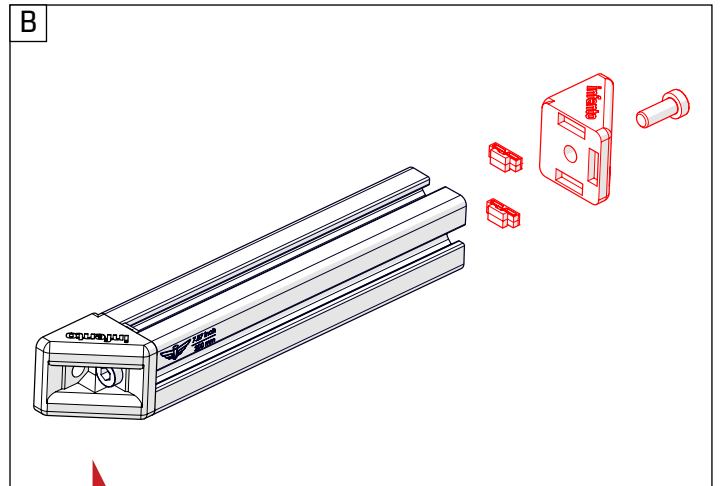
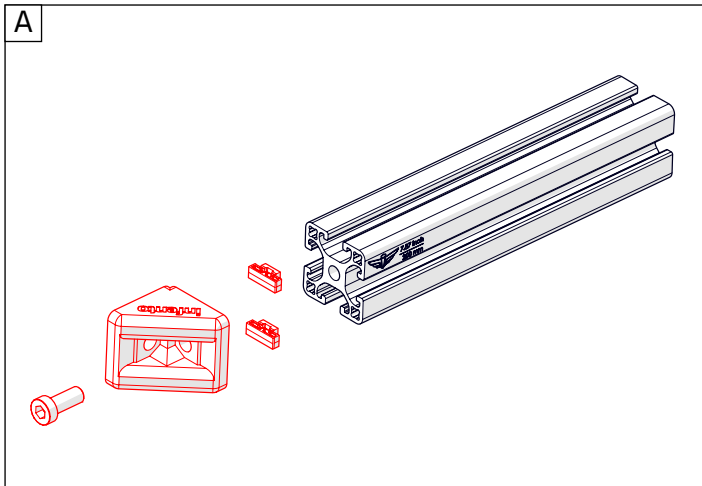


1

science build **BICEPS CURL**

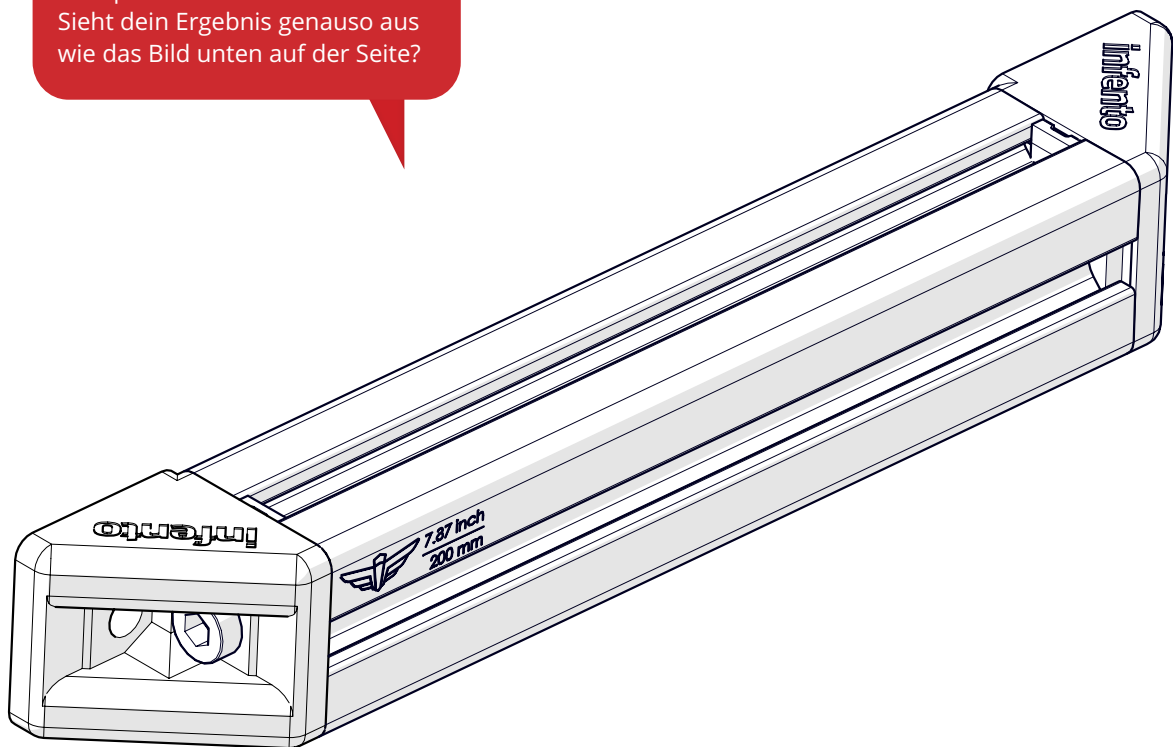


Hole dir zuerst alle erforderlichen Materialien und befolge die Anweisungen.



Ziehe die Schrauben mit voller Kraft an. Stelle sicher, dass du die lange Seite des Inbusschlüssels in der Hand hältst, da du so mehr Kraft ausüben kannst.

Überprüfe hier noch einmal: Sieht dein Ergebnis genauso aus wie das Bild unten auf der Seite?

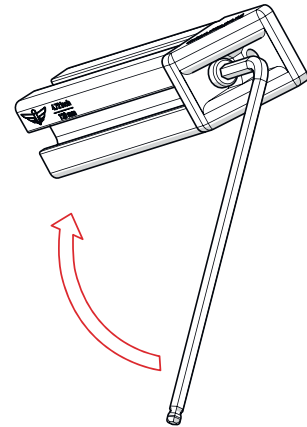


# TOP 3 ANFORDERUNGEN FÜR EIN GROSSARTIGES INFENTO-ERLEBNIS:



1

Ziehen Sie die Schrauben mit voller Kraft (15 Nm) an, um ein Lösen der Schrauben zu verhindern.



2

Bauen und Spielen immer unter Aufsicht eines Erwachsenen.



3

Prüfen Sie regelmäßig, ob alle Teile noch fest angezogen sind und ordnungsgemäß funktionieren.





2

science build **BIZEPS CURL**



T-Positionierung 4x  
blöcke

+



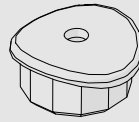
Schraube M8x20 2x

+



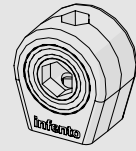
Profilmutter (kurz) 2x

+



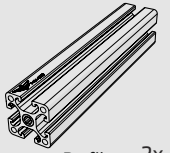
Lagerblockschutz 2x

+

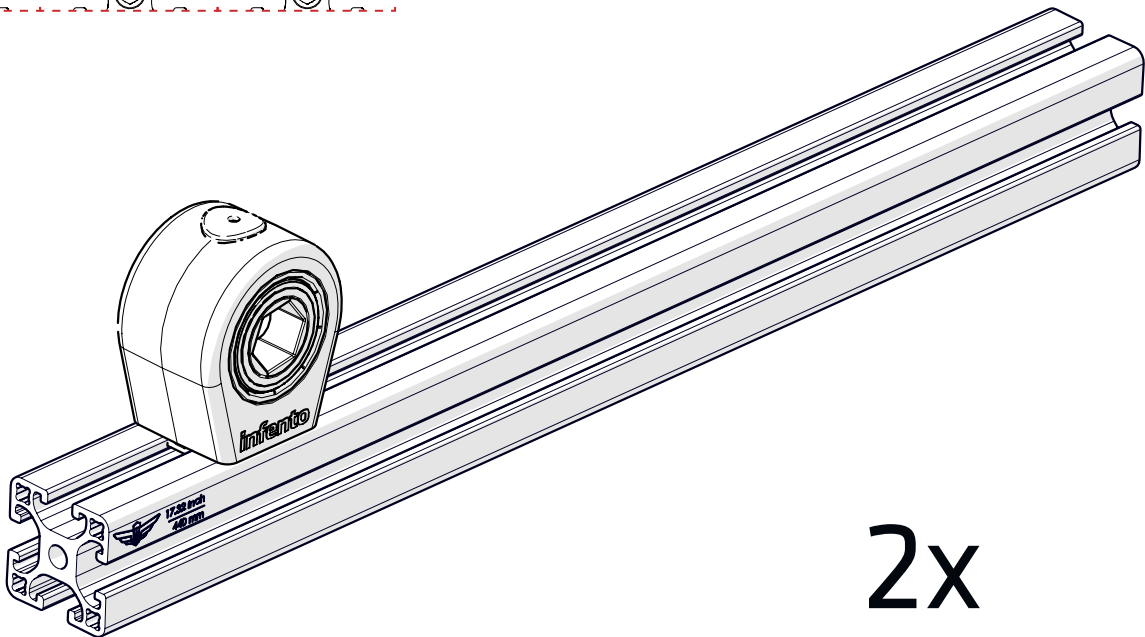
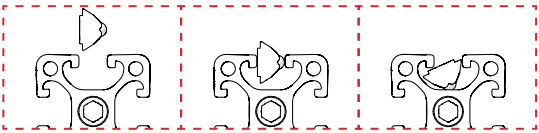
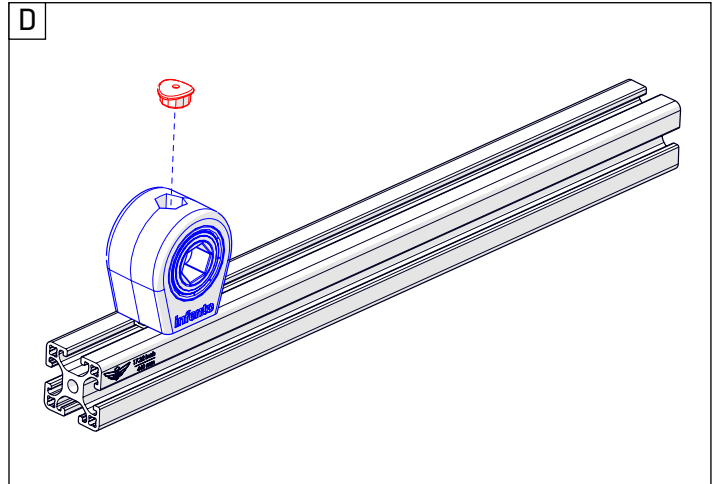
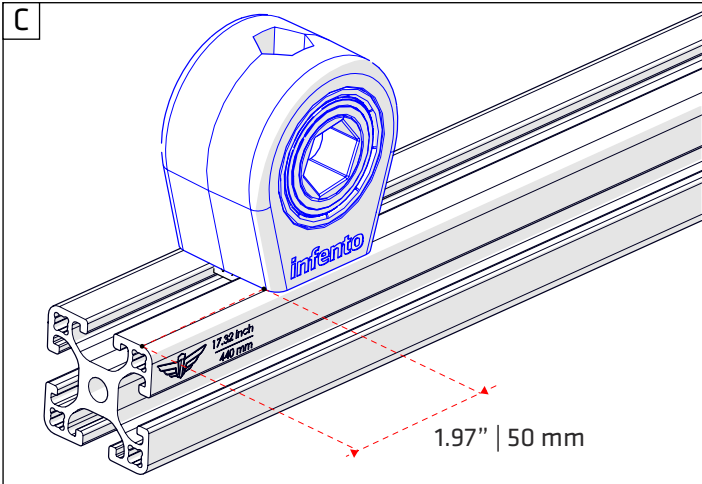
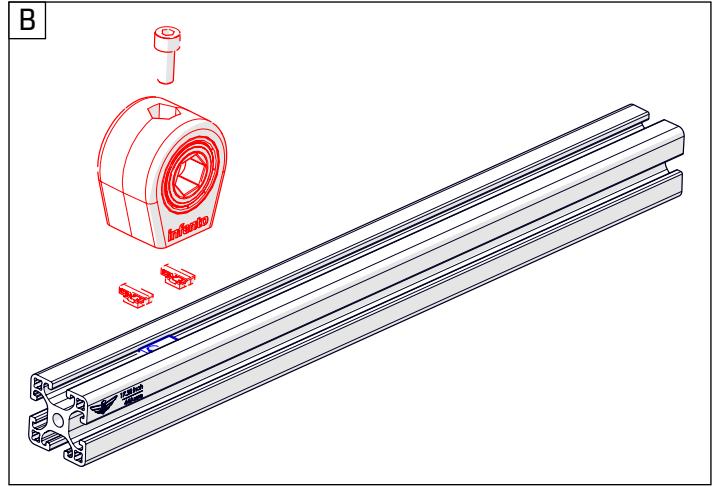
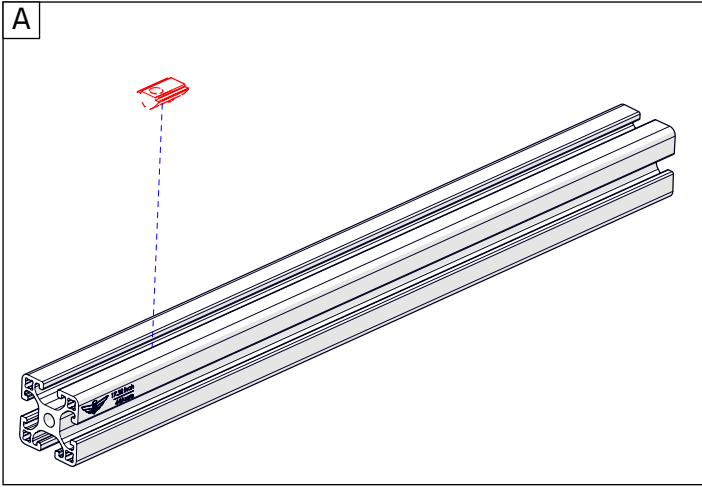


Lagerbock 40x40\_Hexa 19 2x

+



Profil 2x  
17.32inch | 440mm



2x



3

science build **BIZEPS CURL**

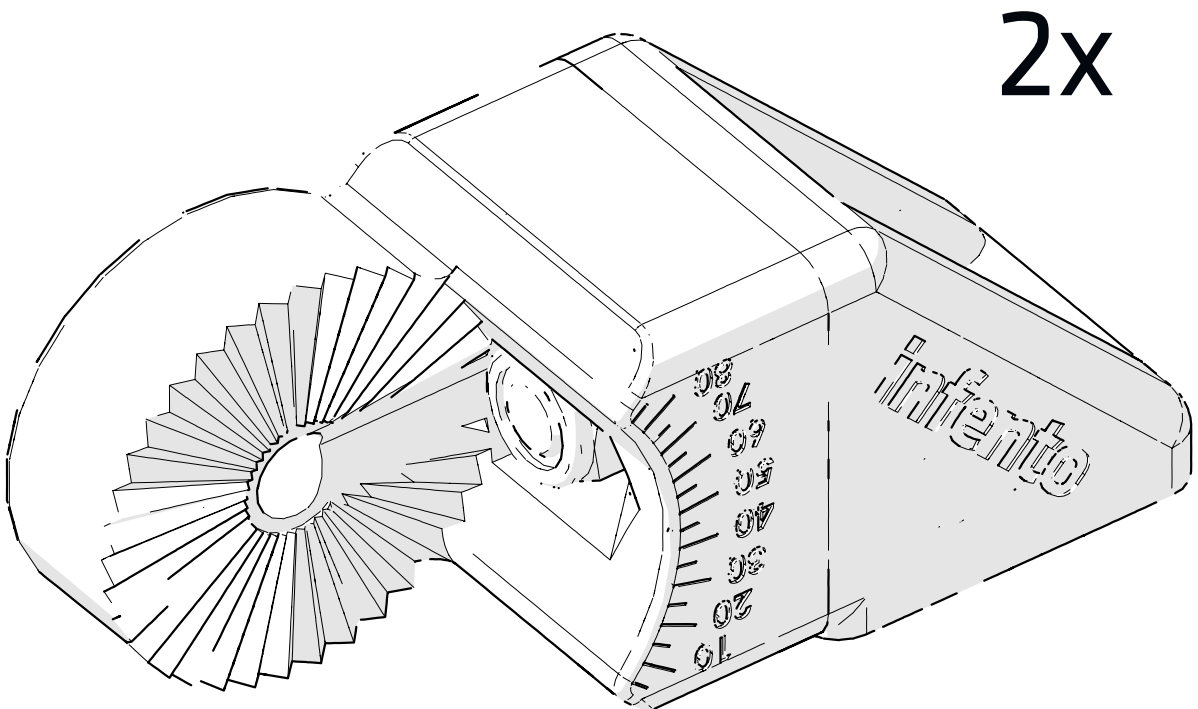
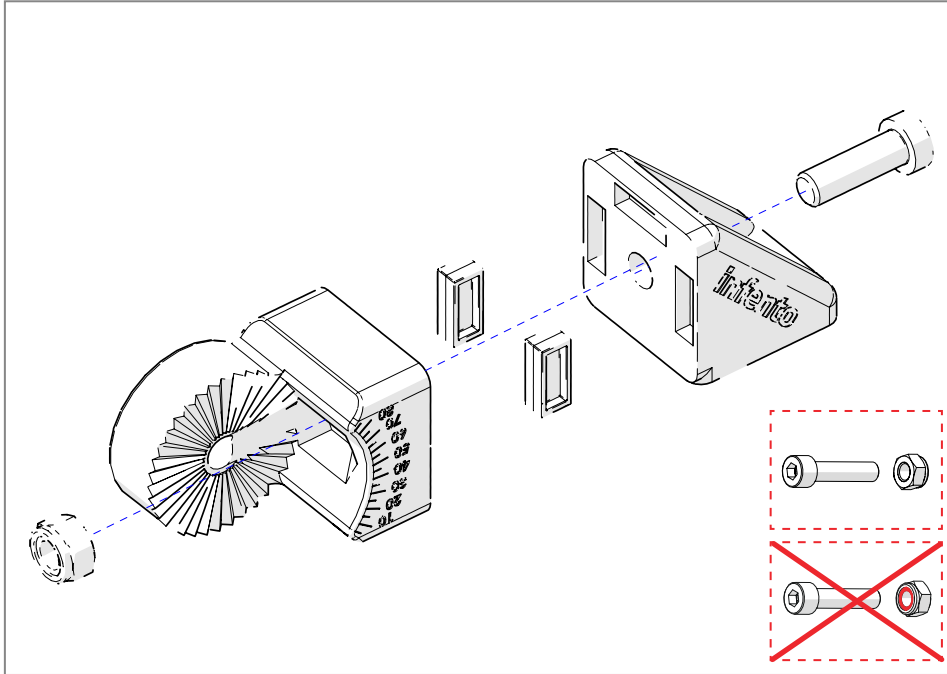
Positionierungs-  
blöcke 4x

M8 Stoppmutter 2x

Schraube M8x22x  
(Flache Kopf)

L-Verbindung 2x

Mehrfachwinkel 2x







4

science build **BIZEPS CURL**

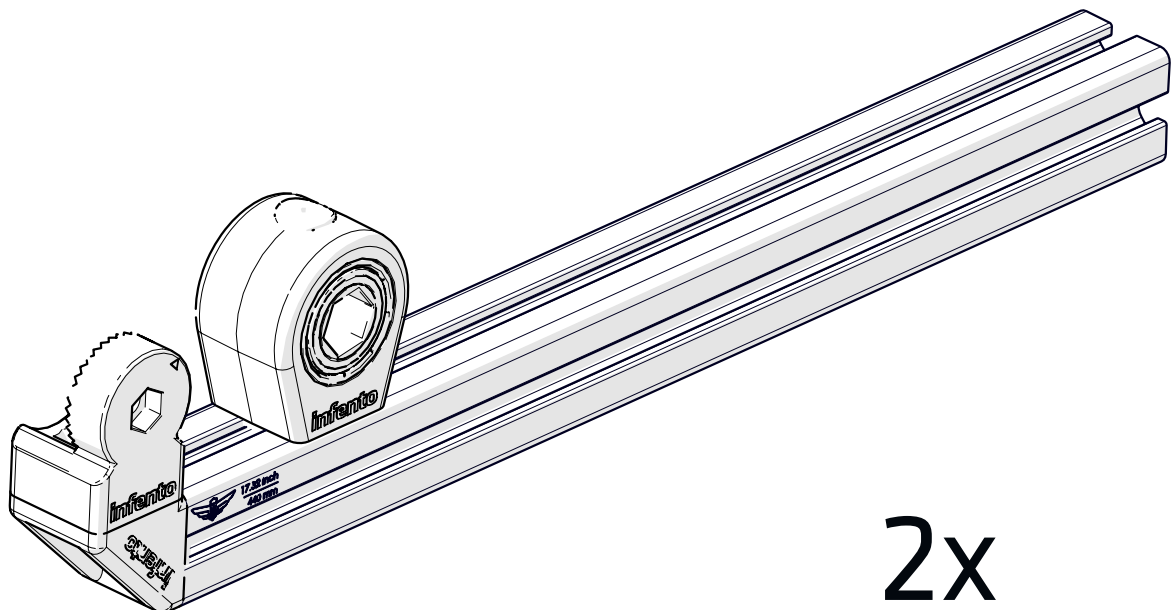
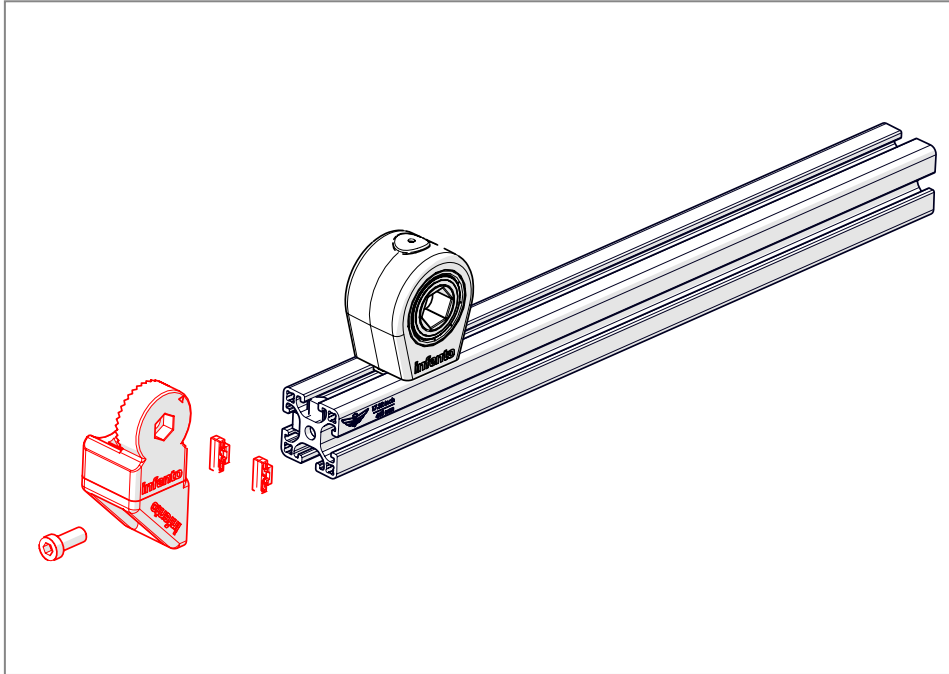


+



T-Positionierungs 4x  
blöcke

Schraube M8x18x  
(Flache Kopf)



2x



5

science build **BIZEPS CURL**

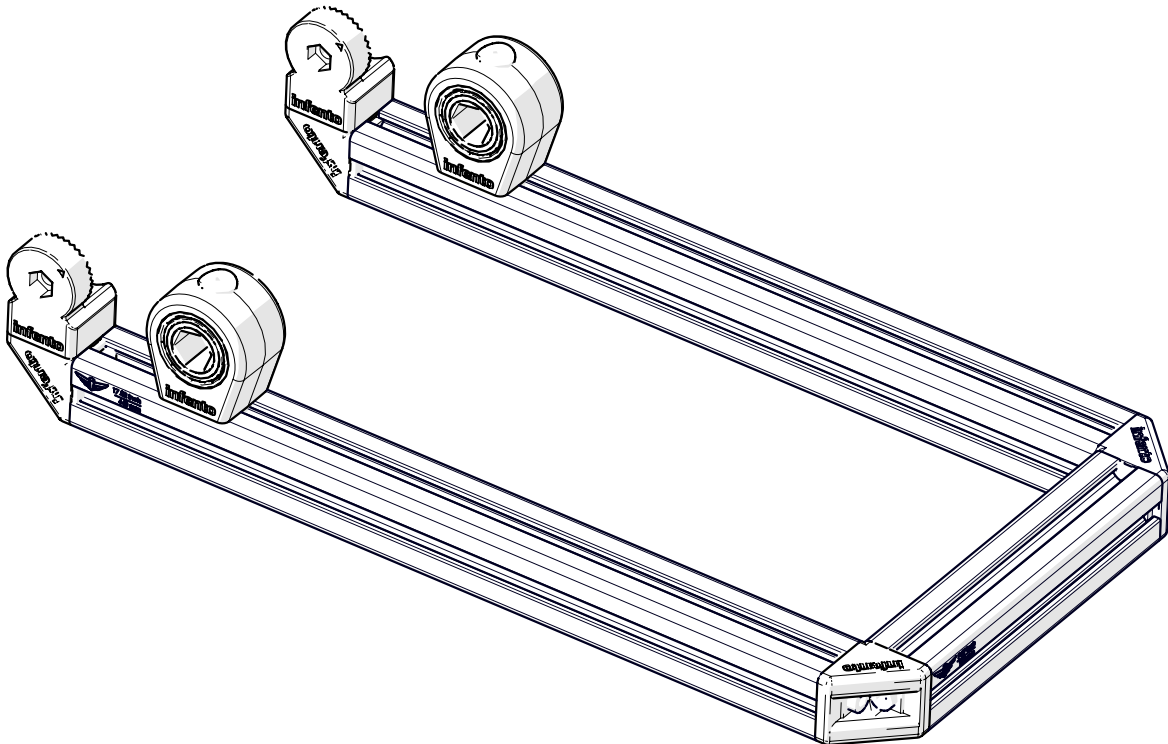
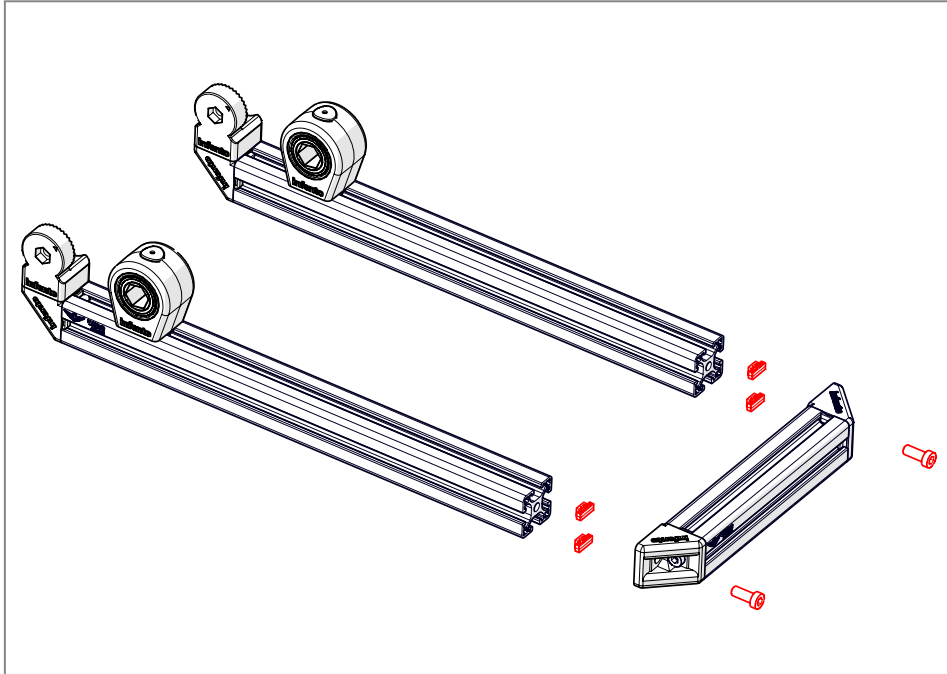


+



T-Positionierungs 4x  
blöcke

Schraube M8x18x  
(Flache Kopf)





6

science build **BIZEPS CURL**

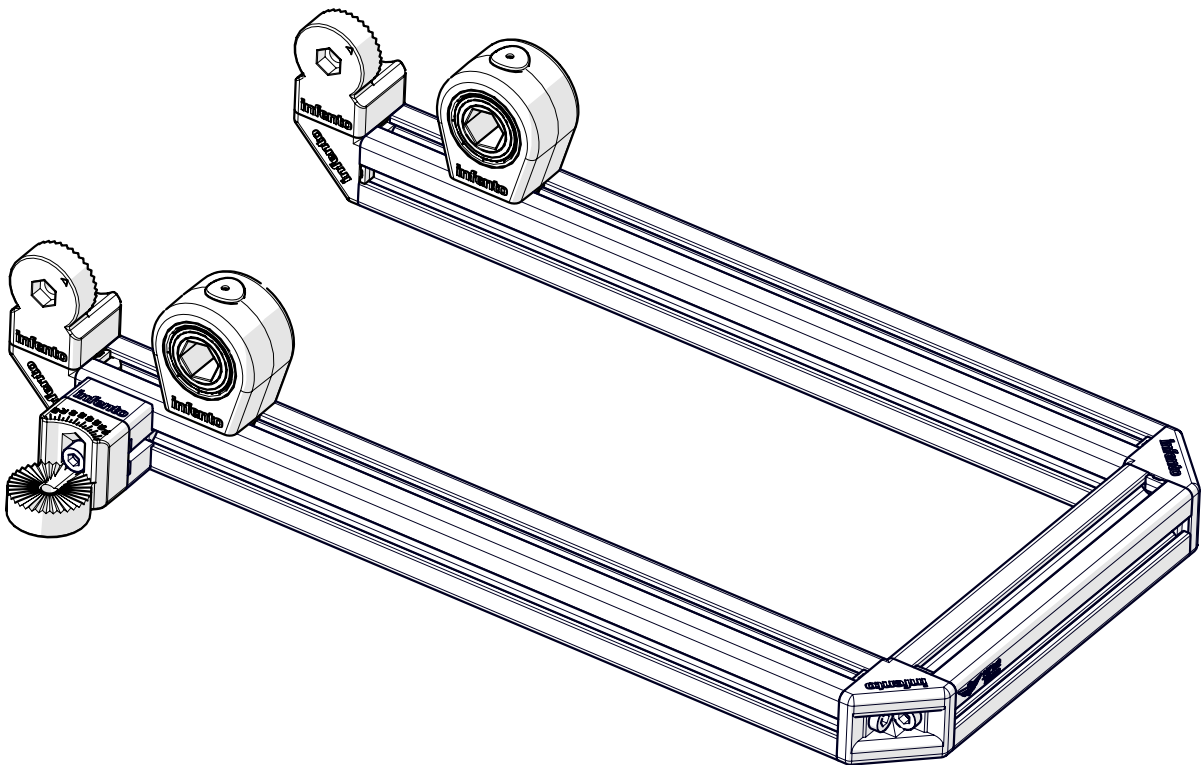
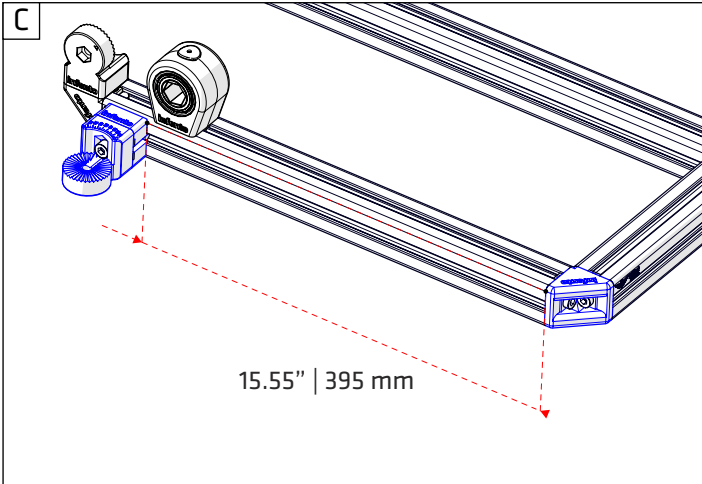
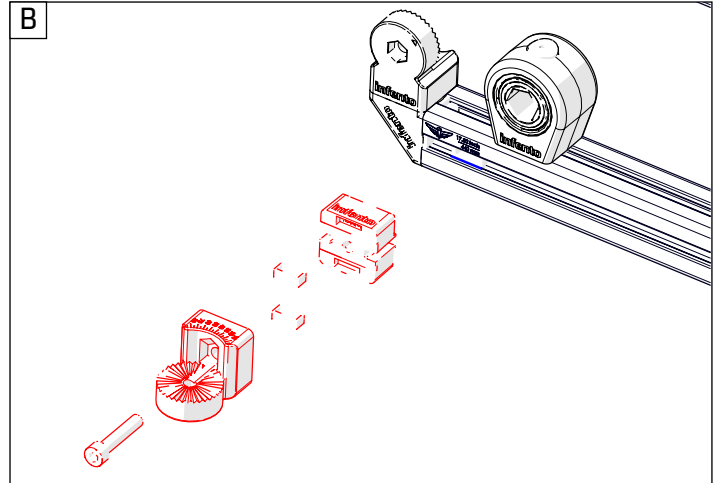
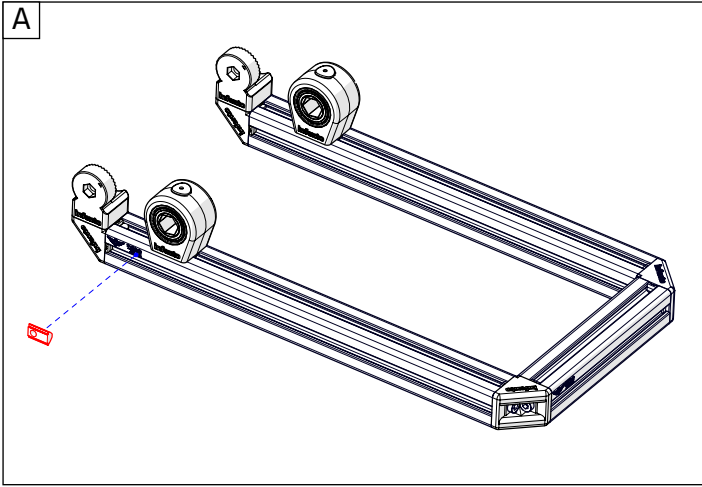
Positionierungs-  
blöcke 2x

Schraube M8x40 1x

Profilmutter (kurz) 1x

T-Verbindung 1x

Mehrfachwinkel 1x

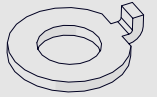




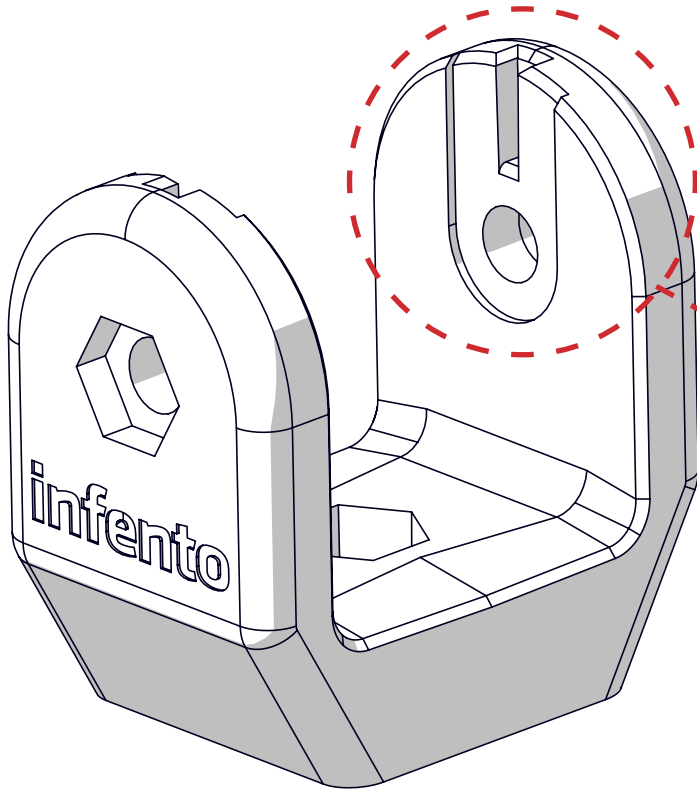
7

science build **BIZEPS CURL**

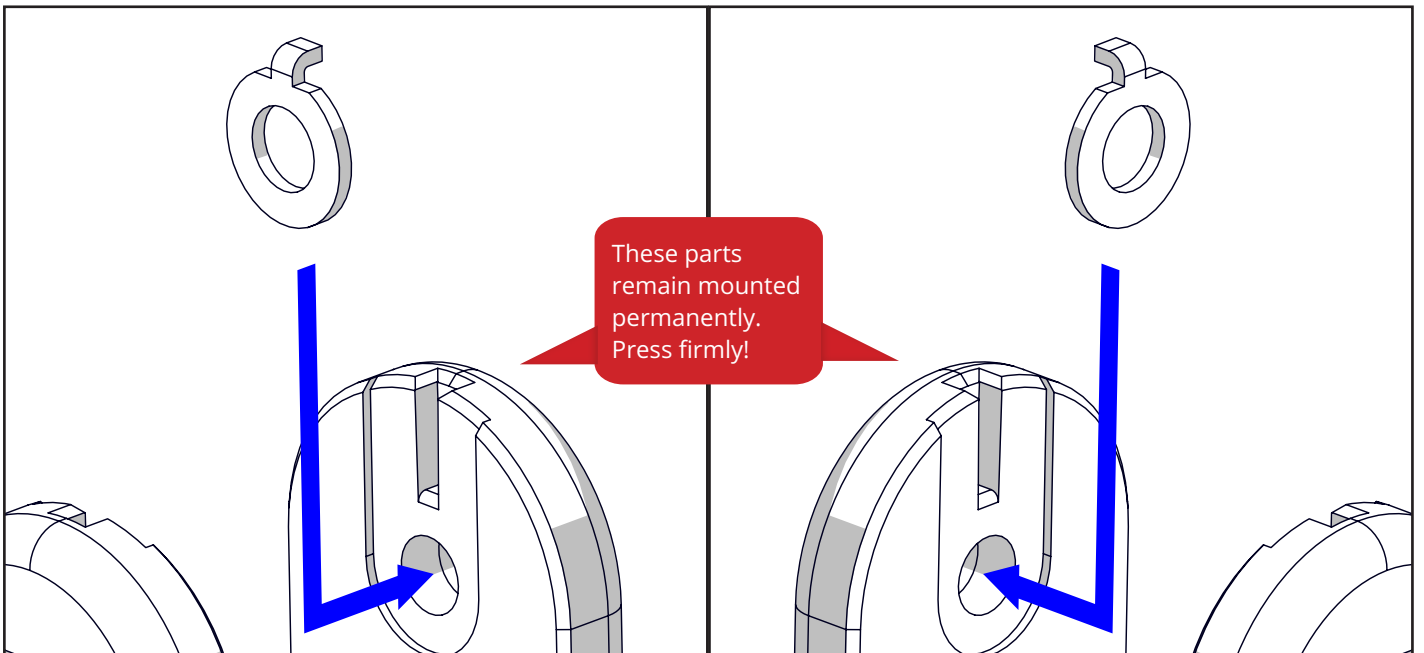
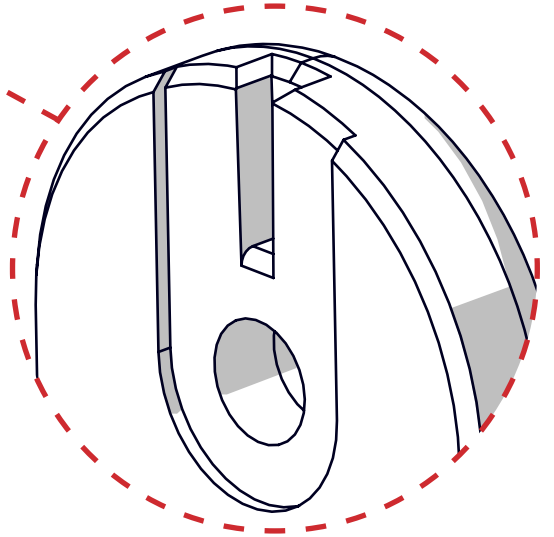
If your Kit contains a white fastener bag with 12 Nock Washers, please follow the steps on this page. If not, please skip to the next page of the manual.



2x  
Nock washer M8-16




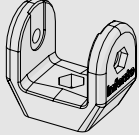
This is the U-block. Before being able to use this part, you need two Nock Washers M8-16. Press these washers into the slots.

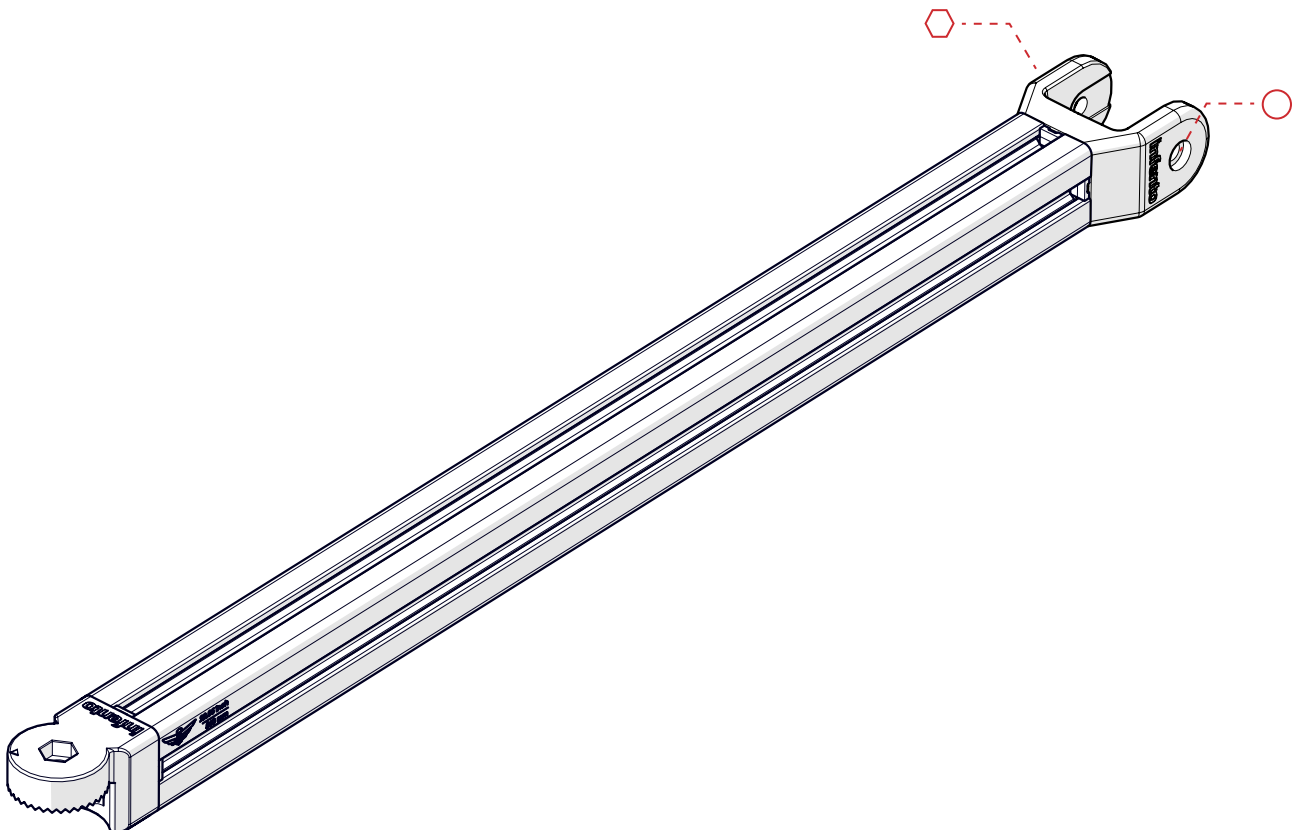
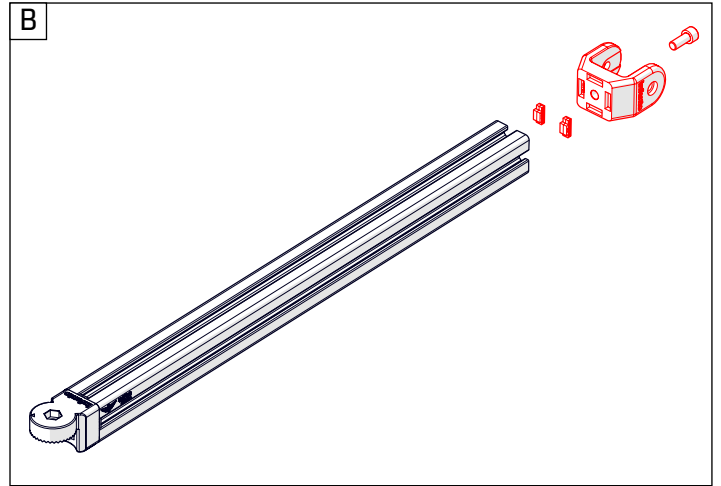
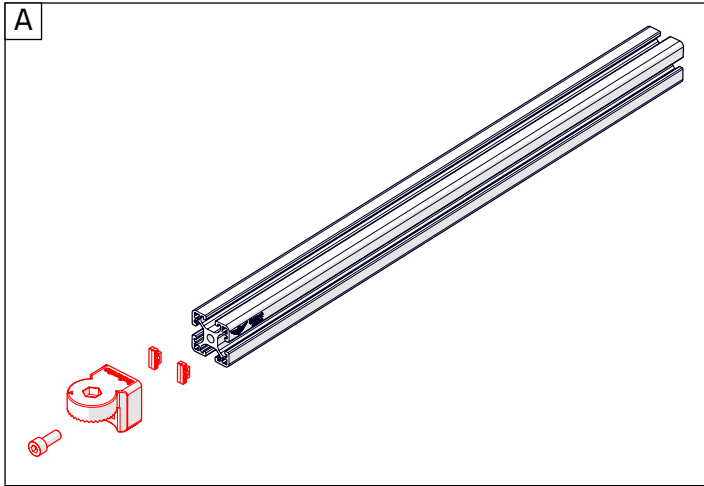




7

science build **BIZEPS CURL**

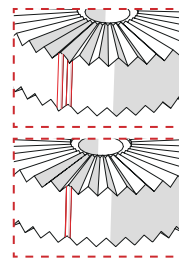
-  +
-  2x
- +  1x
- +  1x
- +  1x



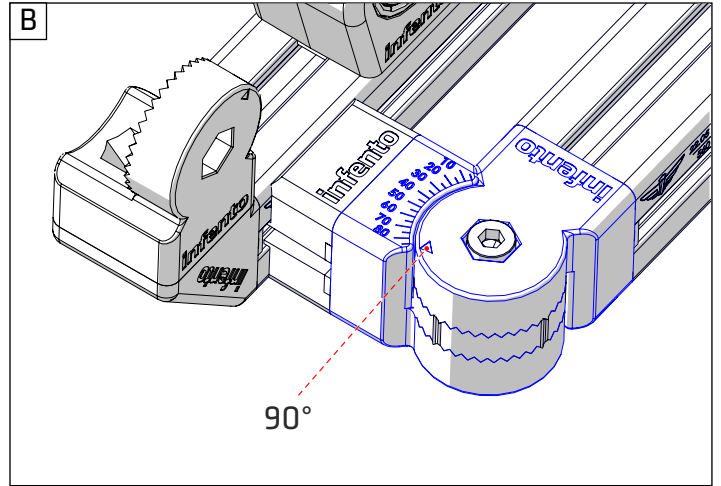
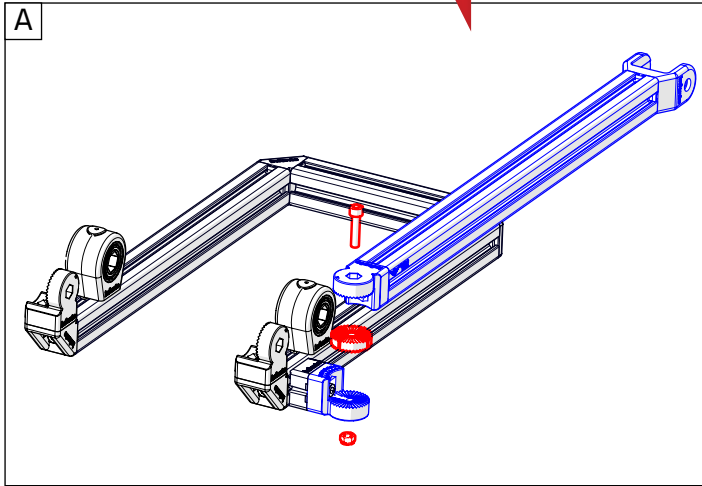


8

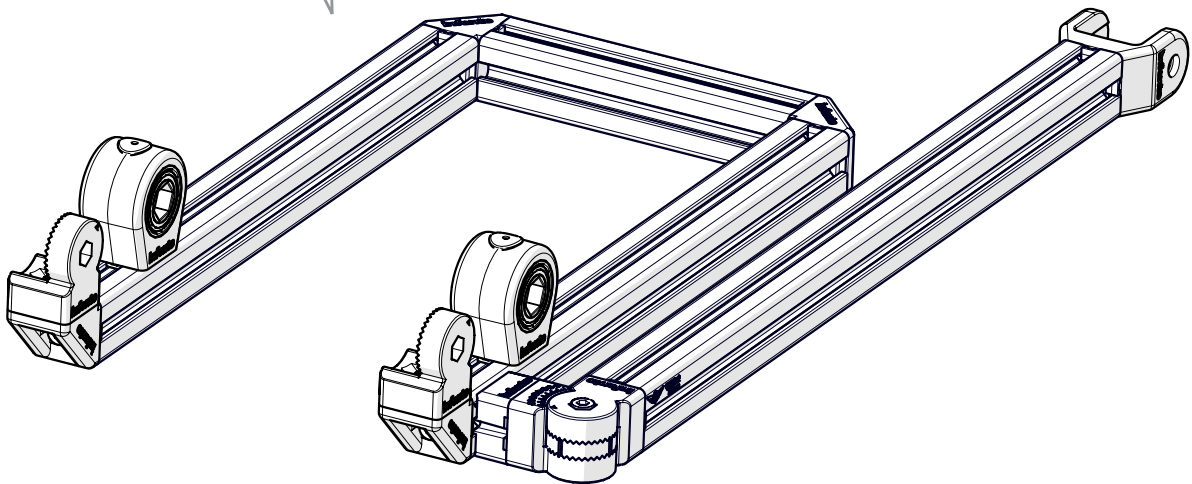
science build BIZEPS CURL



Es gibt zwei Arten von Rändelscheiben. Siehe Ausbildungsabschnitt



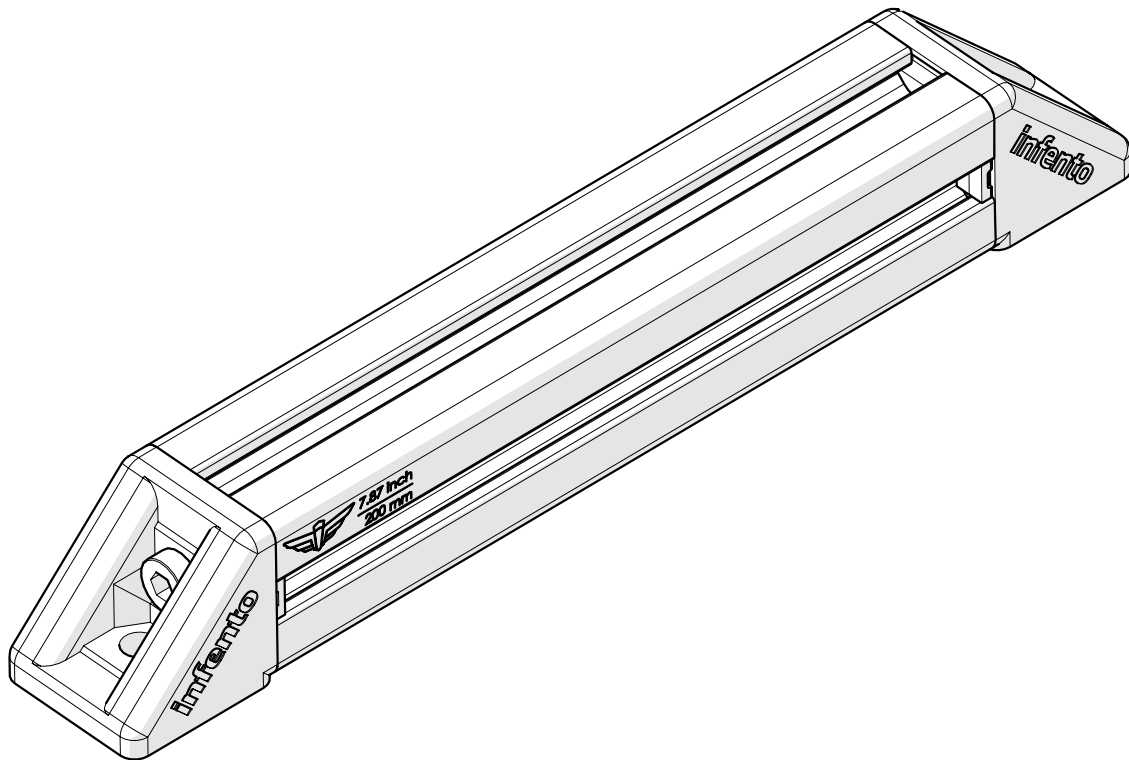
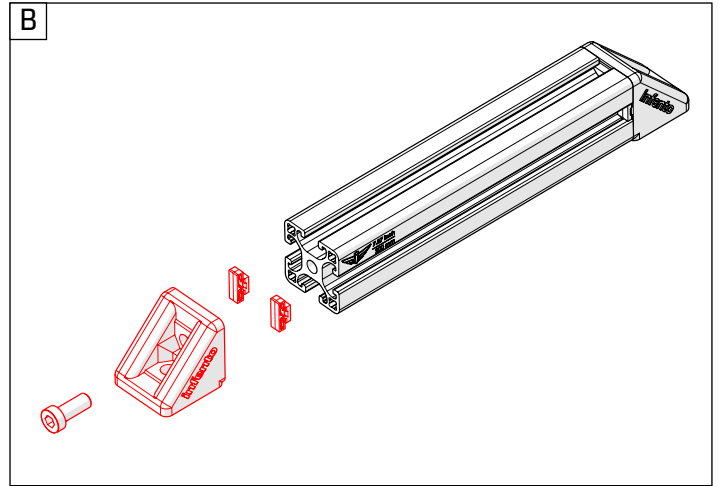
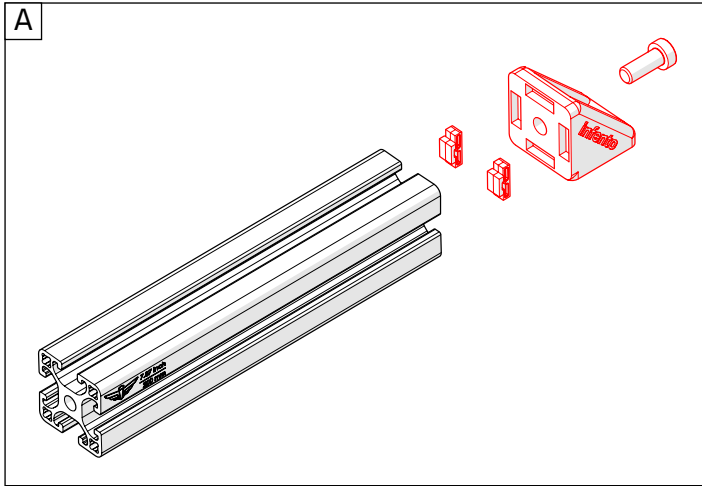
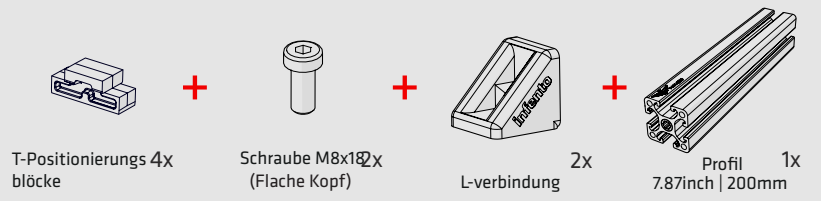
Es gibt zwei verschiedene Rändelscheiben. Eine für jede Ecke, die in einer 5 (5-15-25 usw. Grad) endet. Diese hat außen einen Streifen. Die andere für jede Ecke, die in einer 0 endet (0-10-20 usw. Grad). Diese hat außen zwei Streifen.





9

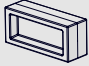



science build **BIZEPS CURL**

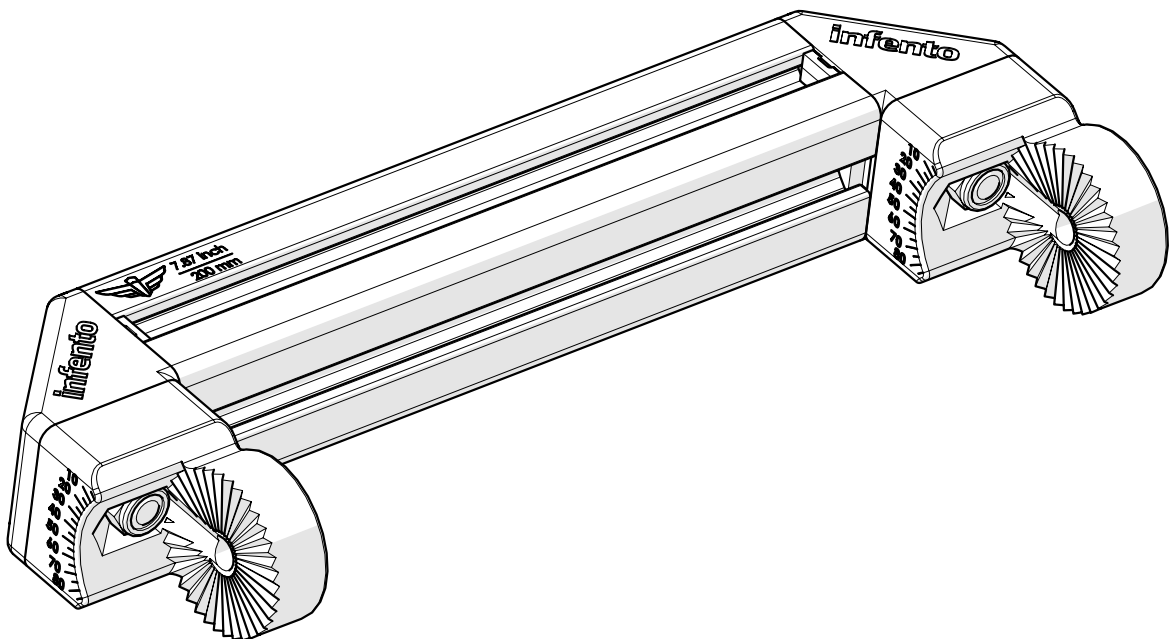
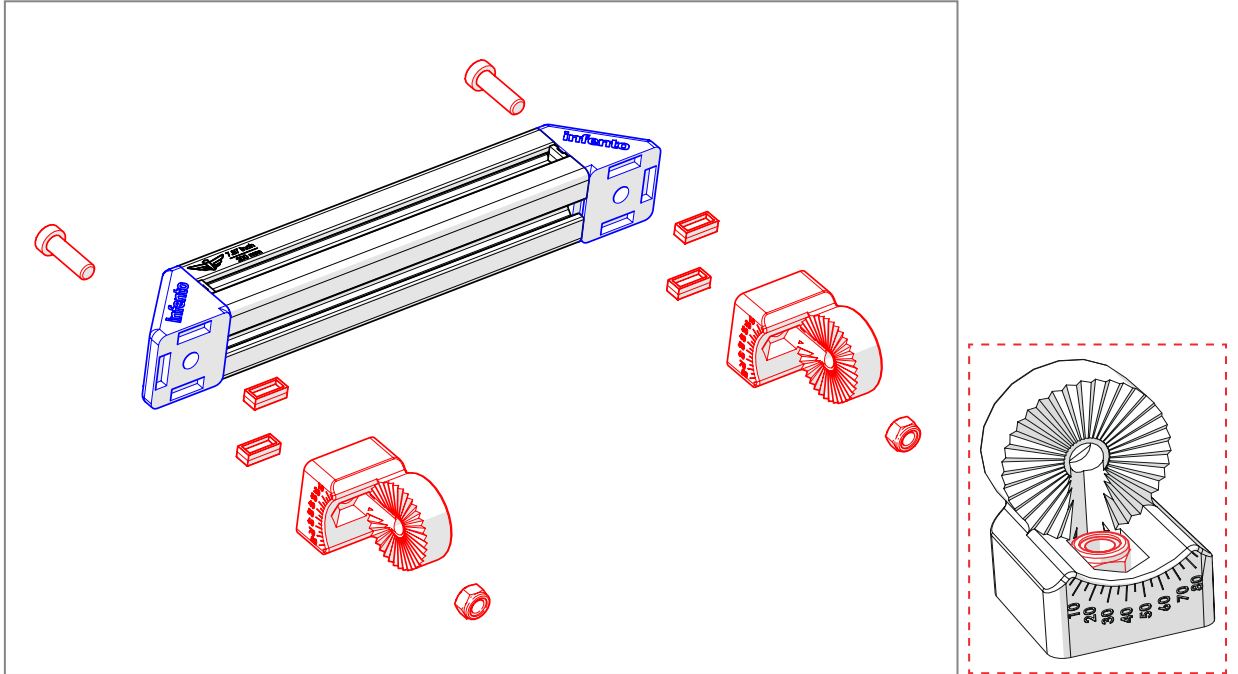




10

science build **BIZEPS CURL**

-  +  +  + 
- Positionierungs- 4x  
blöcke
- M8 Stoppmutter 2x
- Schraube M8x22x  
(Flache Kopf)
- Mehrfachwinkel 2x



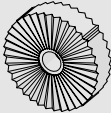


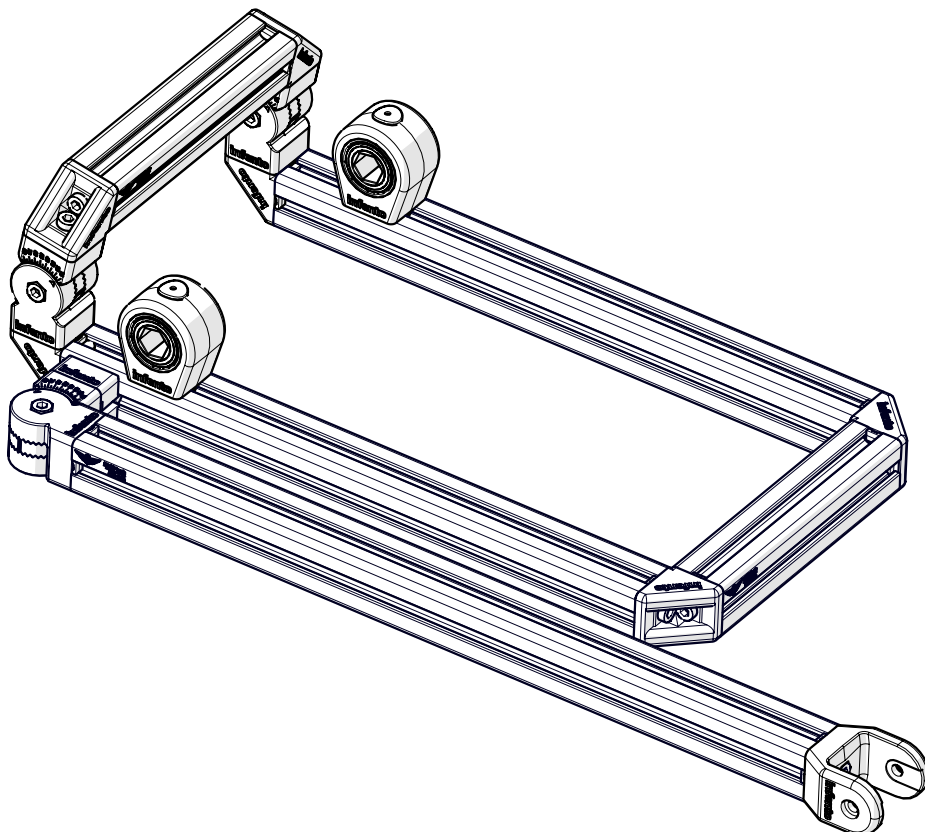
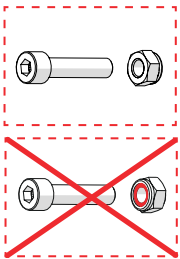
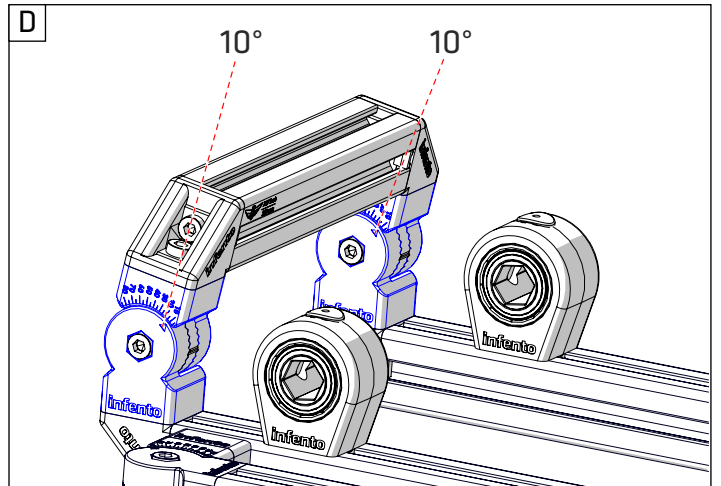
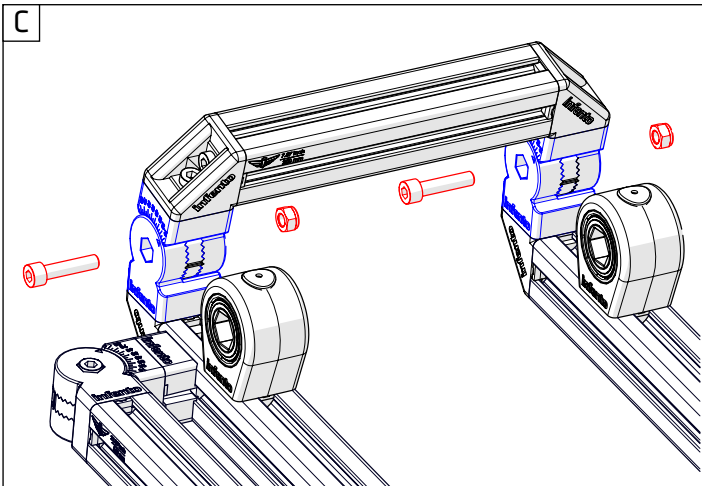
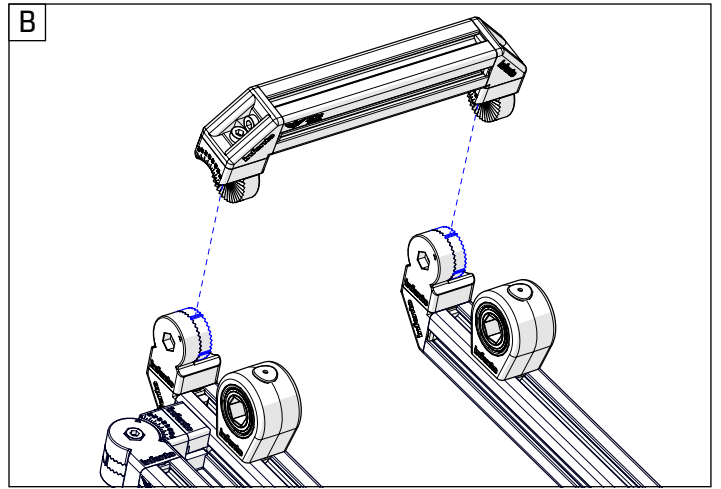
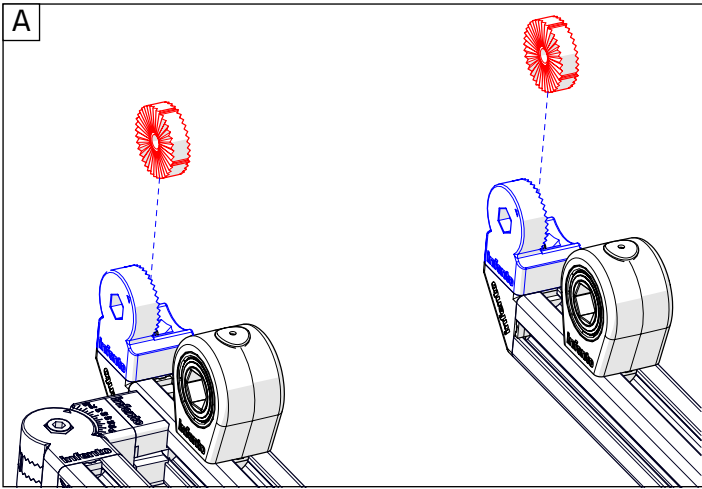




11

science build **BIZEPS CURL**

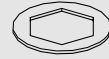
-  2x
  -  2x
  -  2x
- M8 Stoppmutter      Schraube M8x35      Räderad 2 Streifen





# 12

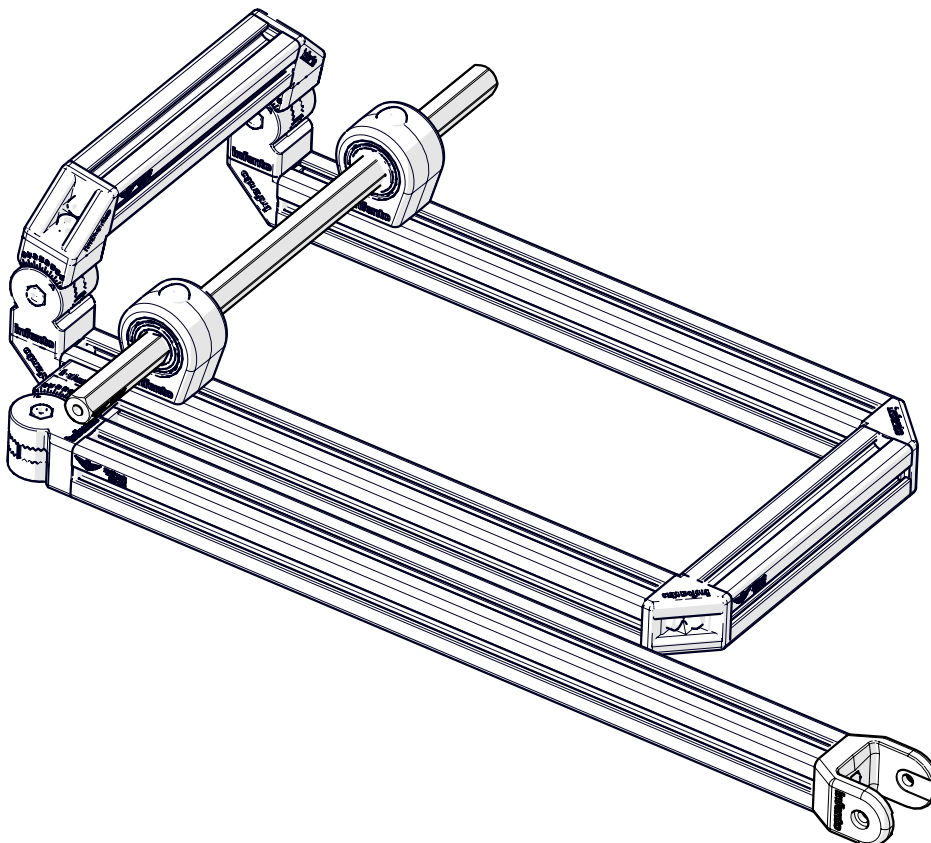
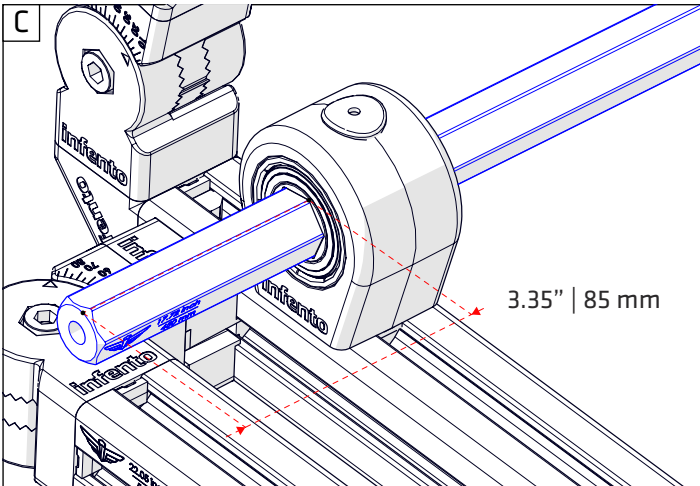
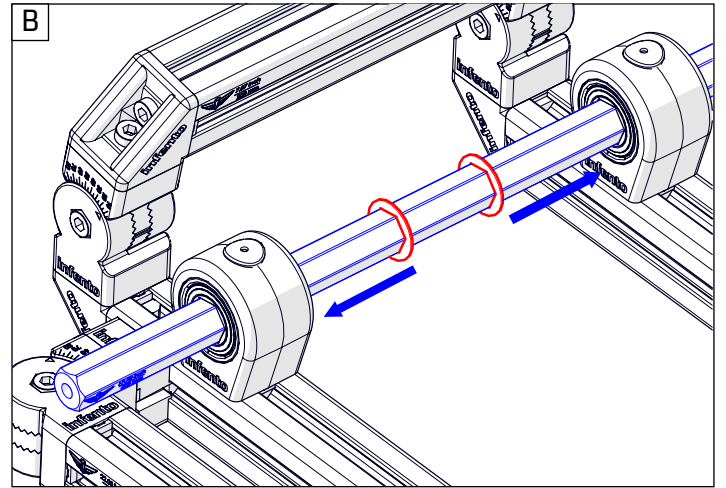
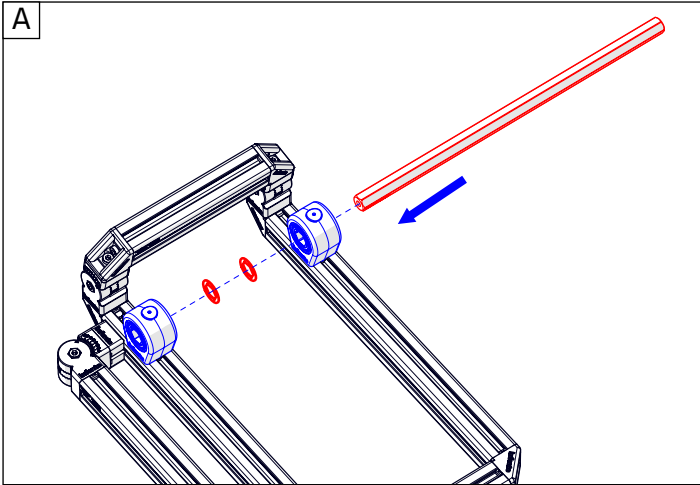
science build **BIZEPS CURL**



Unterlegscheibe 2x  
0.04inch | 1mm



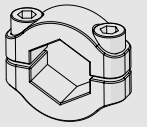
Sechseckigen Achse 1x  
17.72inch | 450mm



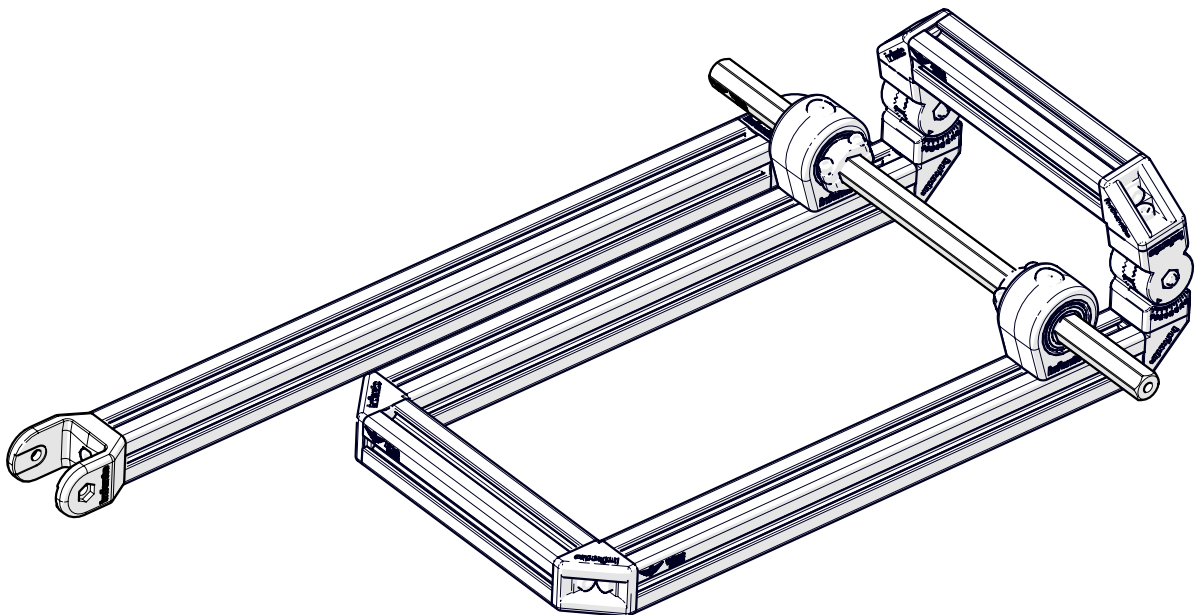
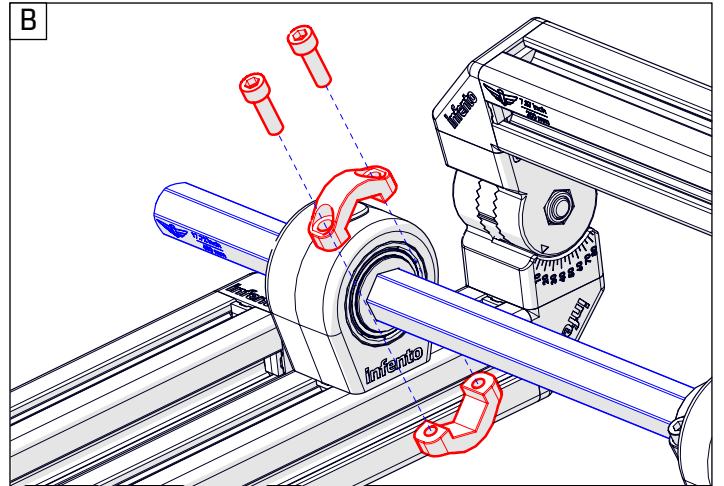
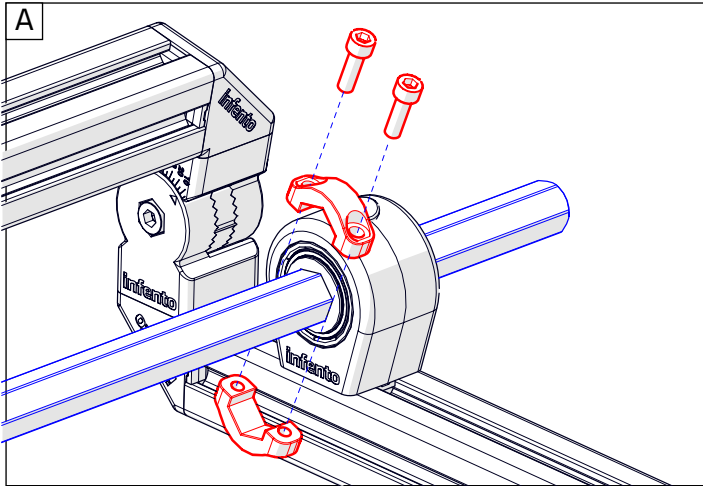


13

science build **BICEPS CURL**



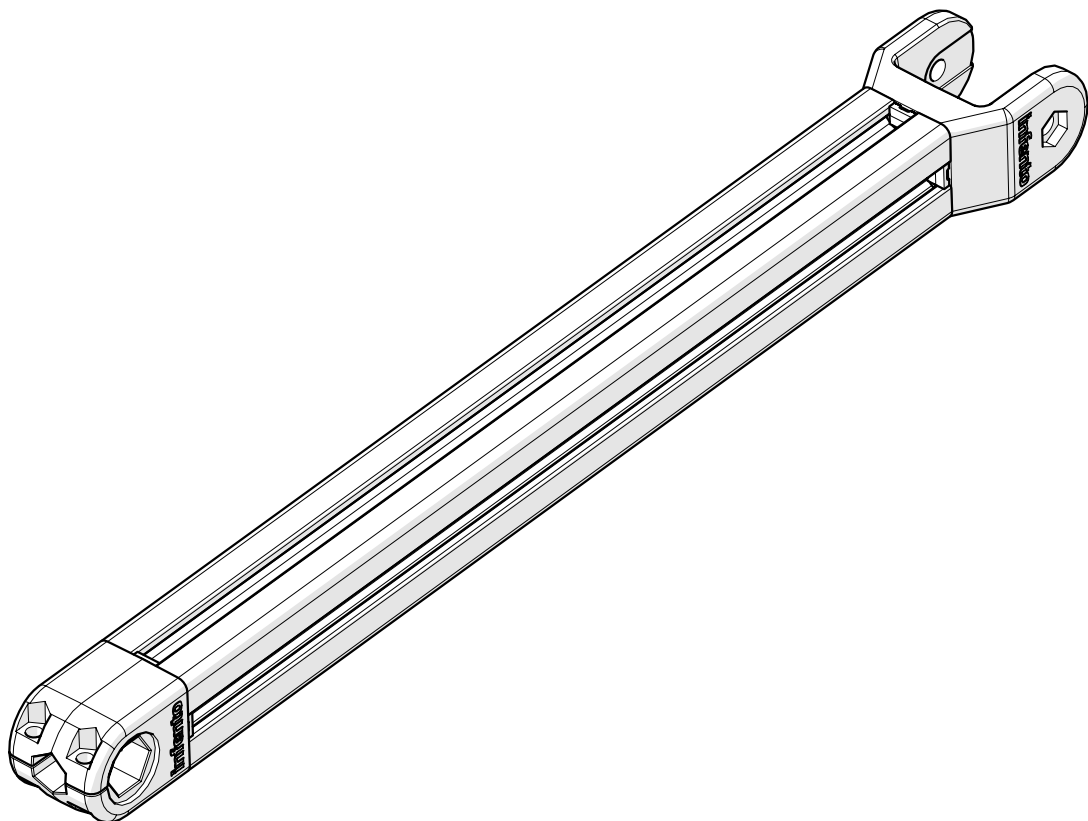
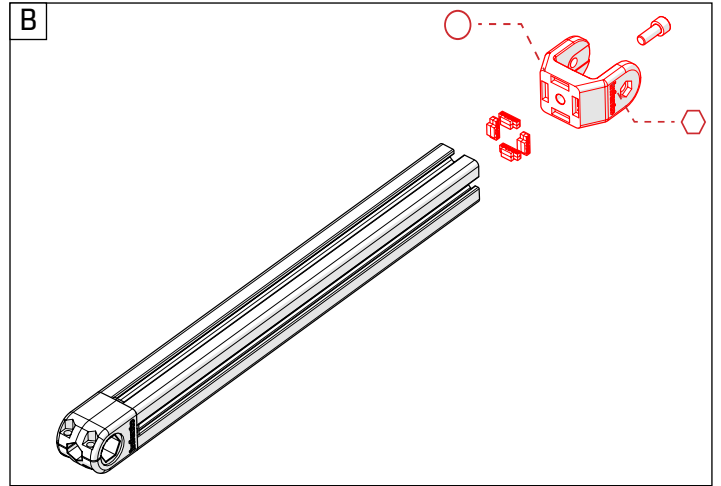
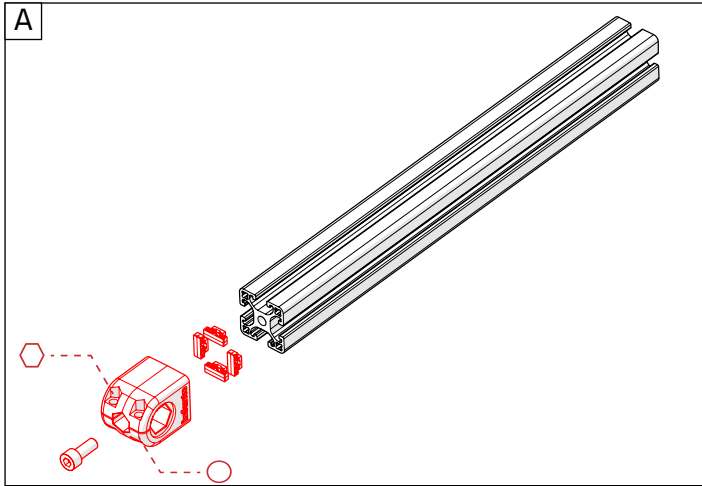
Achse clamp ring 2x





14

science build **BIZEPS CURL**

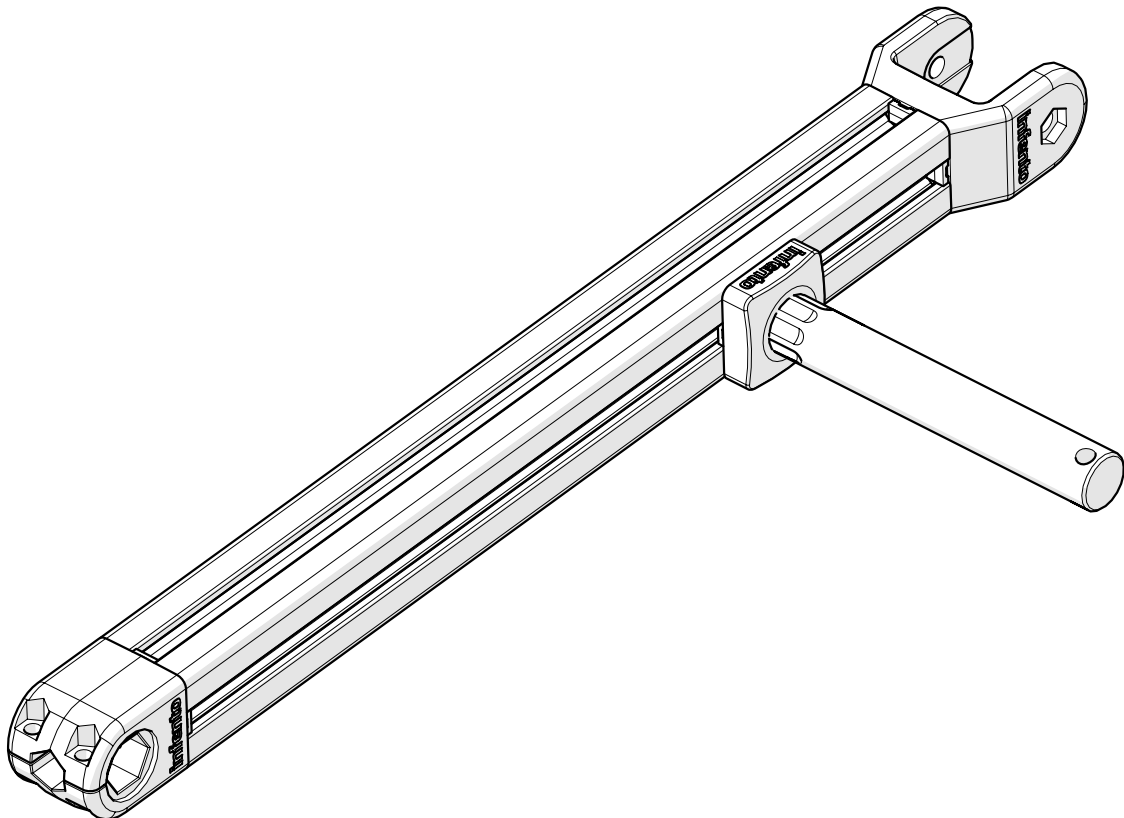
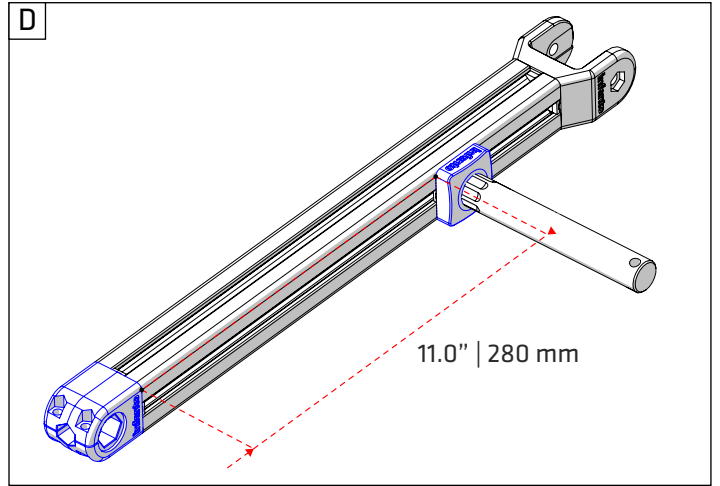
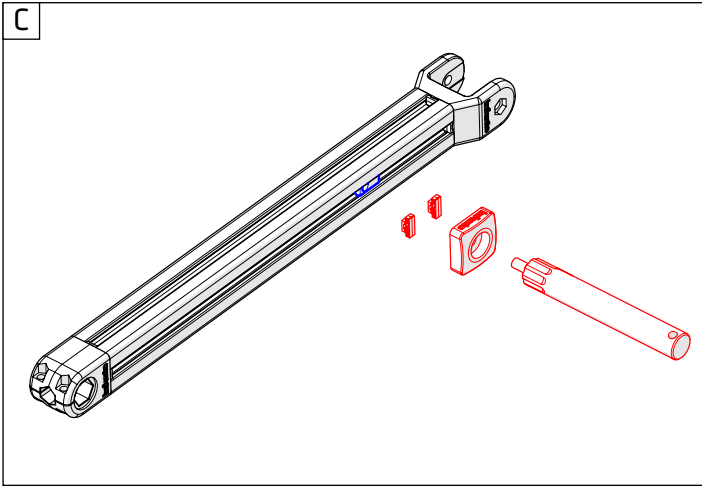
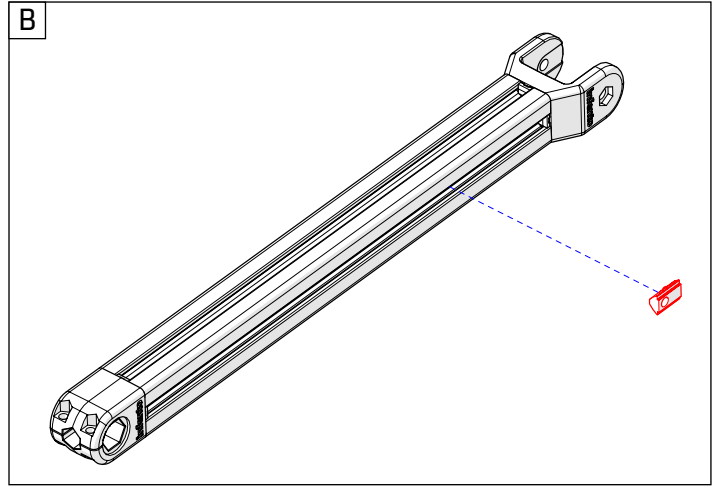
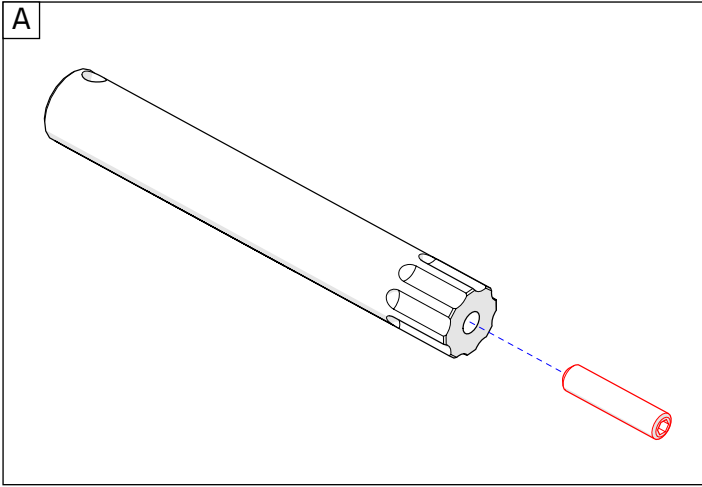




# 15

science build **BIZEPS CURL**

-  +  +  +  + 
- T-Positionierungs 2x  
blöcke
- Profilmutter (kurz) 1x
- Stellschraube 1x  
M8x35
- Achse Platte 1x
- Handstange kurz 1x





16

science build **BIZEPS CURL**



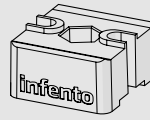
T-Positionierungs 2x  
blöcke

+



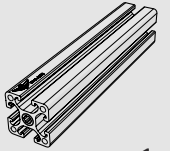
Schraube M8x20 1x  
nylock

+

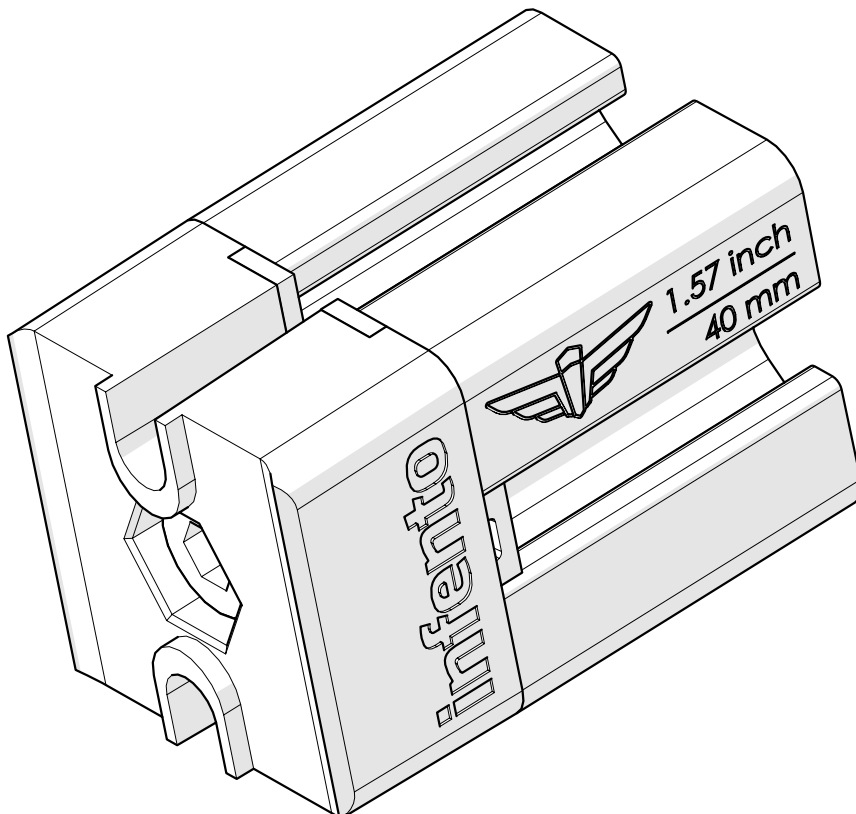
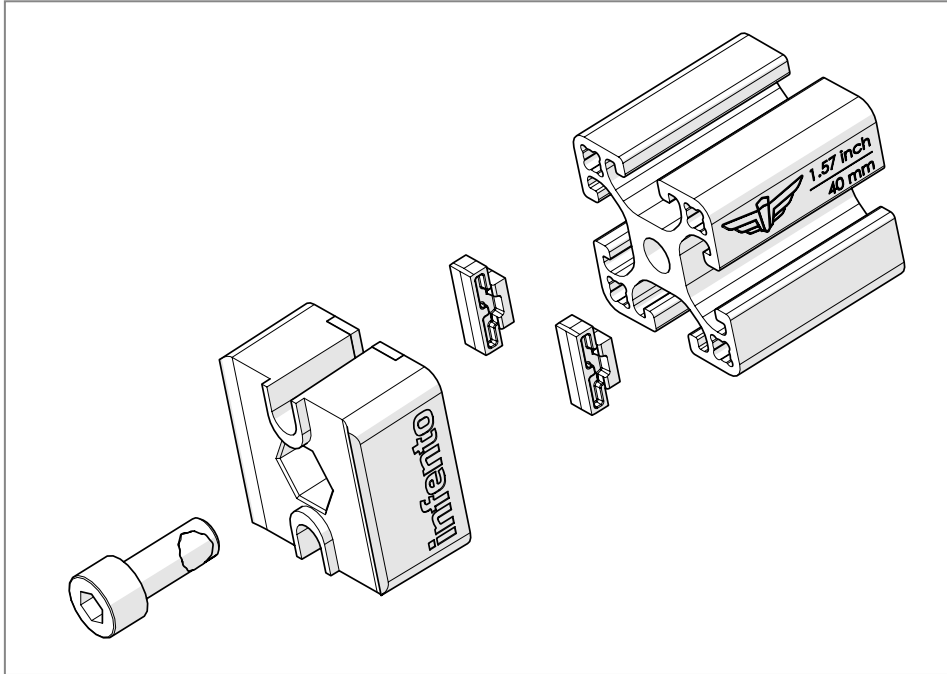


T-verbinding 1x

+



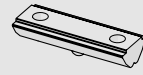
Profil 1x  
1.57inch | 40mm





17

science build **BIZEPS CURL**



1x

Profilmutter (lang)



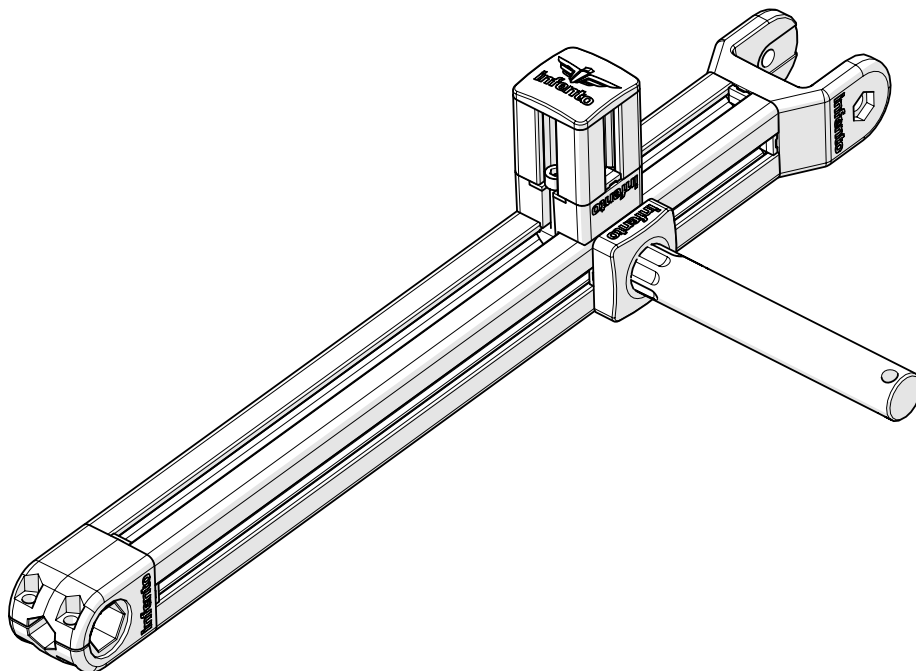
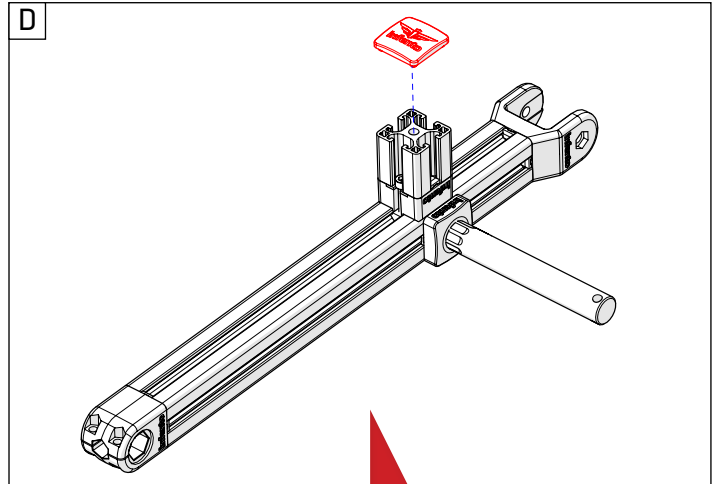
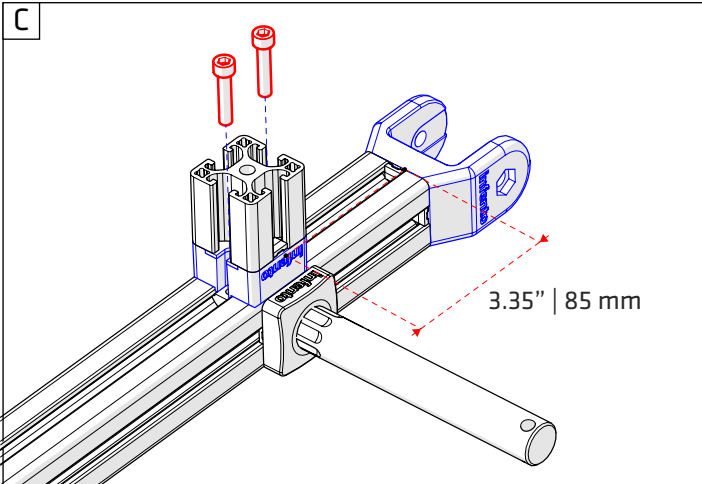
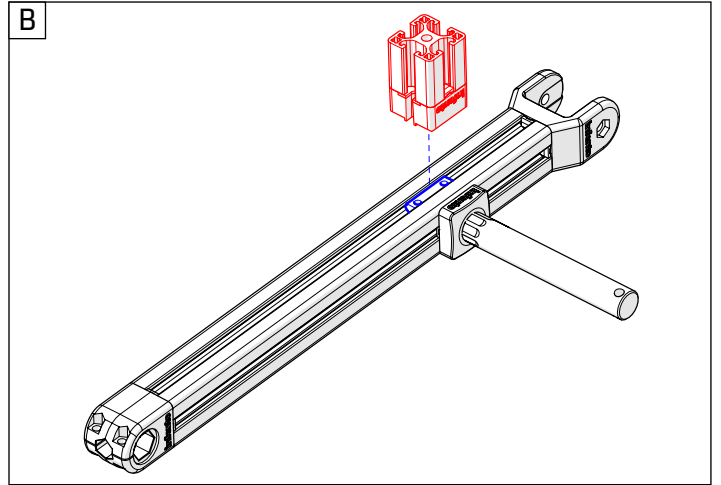
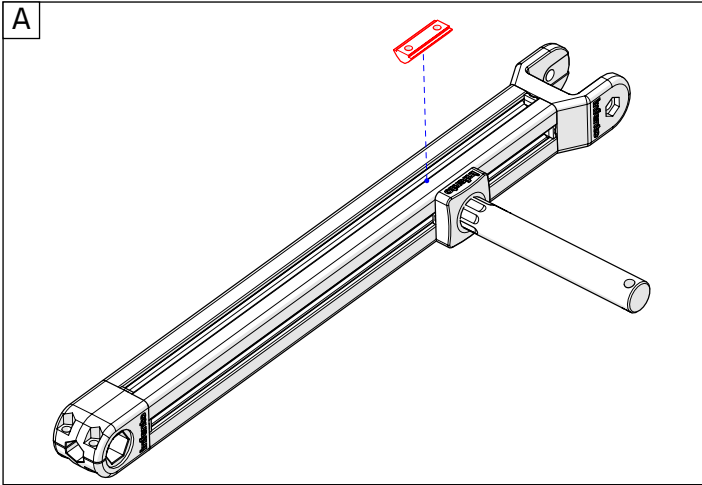
2x

Schraube M6x30



1x





Stoß Kappe

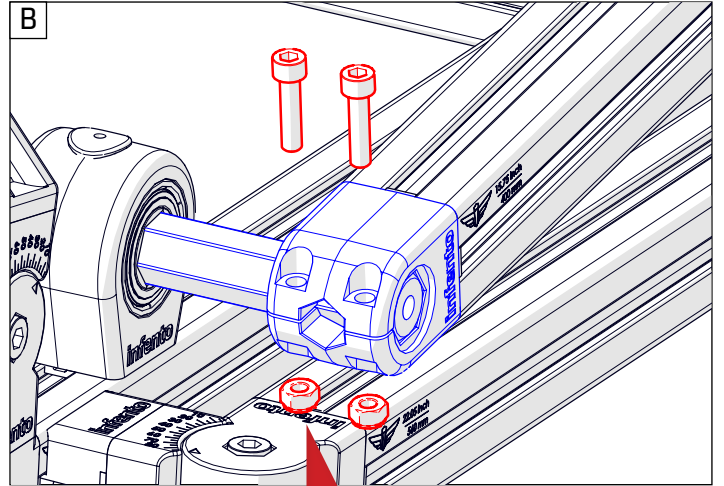
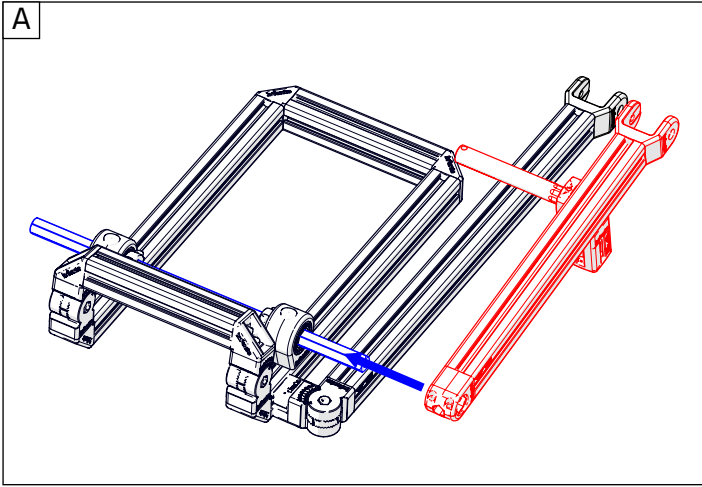




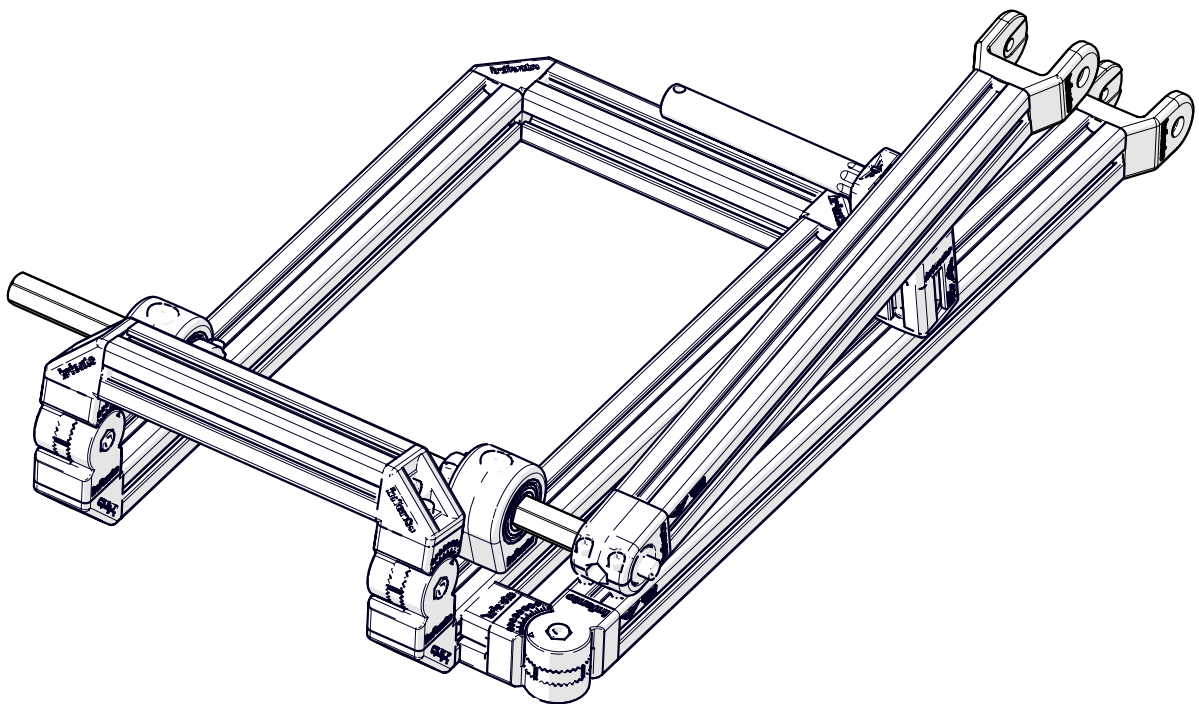
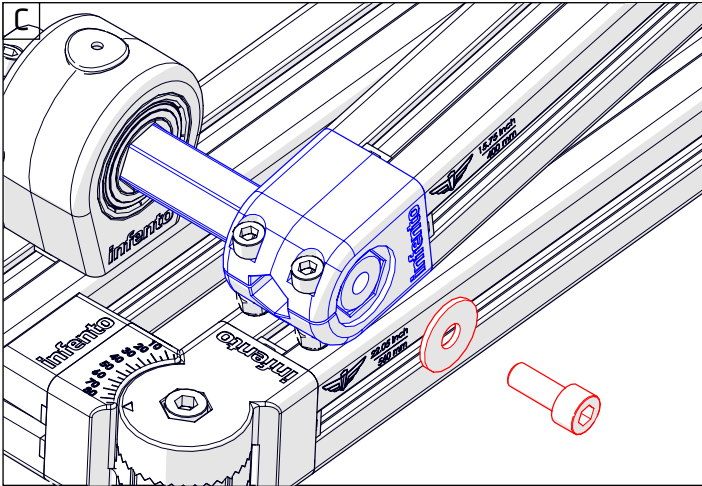
18

science build **BIZEPS CURL**

-   
M6 Stoppmutter 2x
- +
-   
Ring M8-24 1x
- +
-   
Schraube M6x25 2x
- +
-   
Schraube M8x20 1x



Lasse beim Anziehen der Schrauben einen Abstand von mindestens 0,5 mm.







19

science build **BIZEPS CURL**



T-Positionierung  
blöcke 4x

+



Schraube M8x20  
1x

+

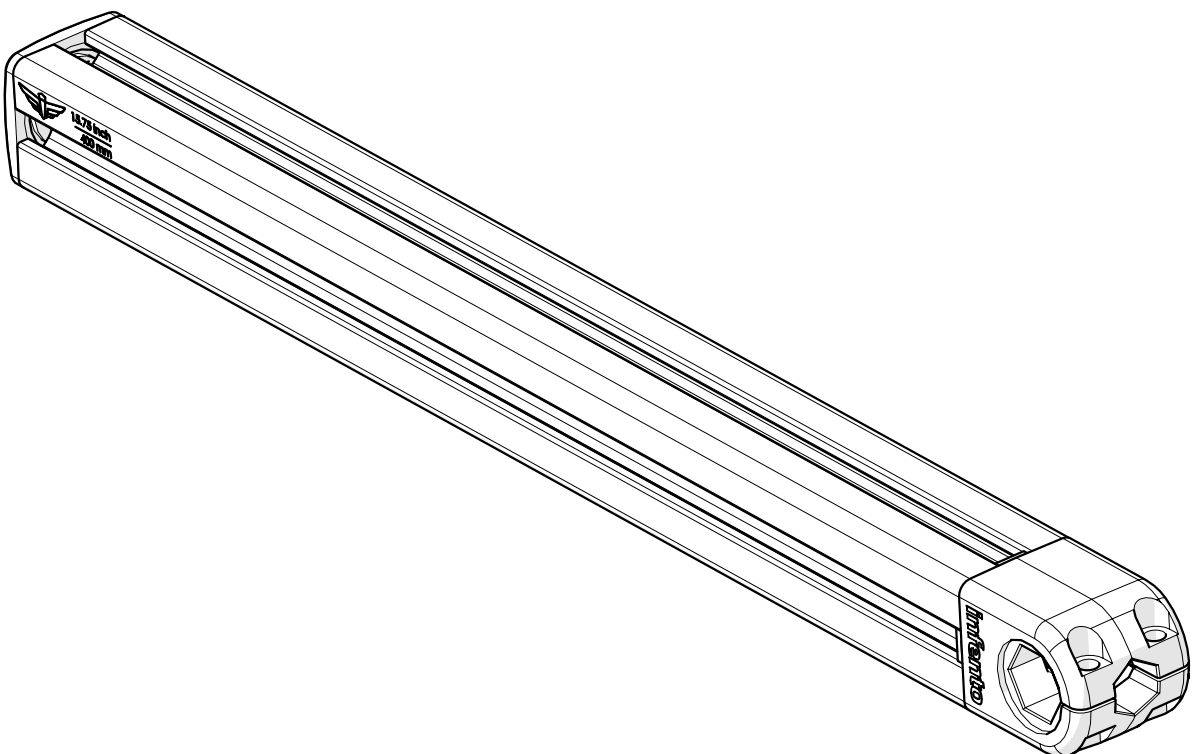
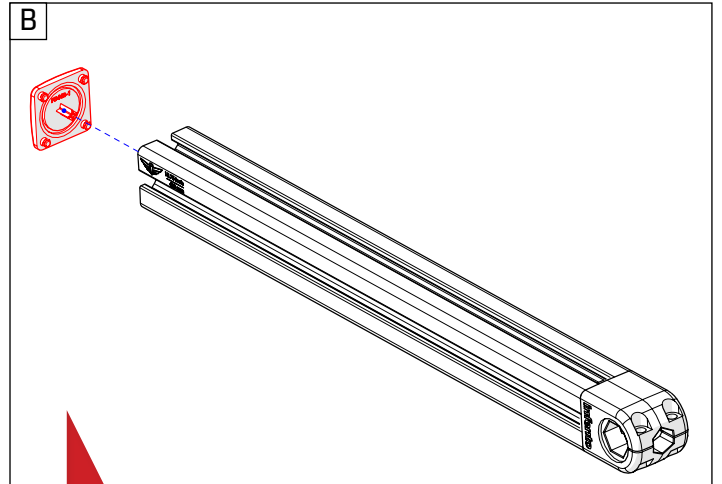
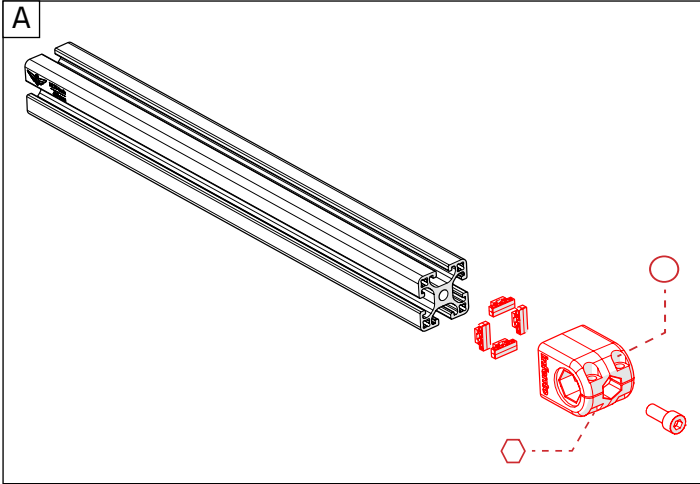


Achseklamm  
1x

+



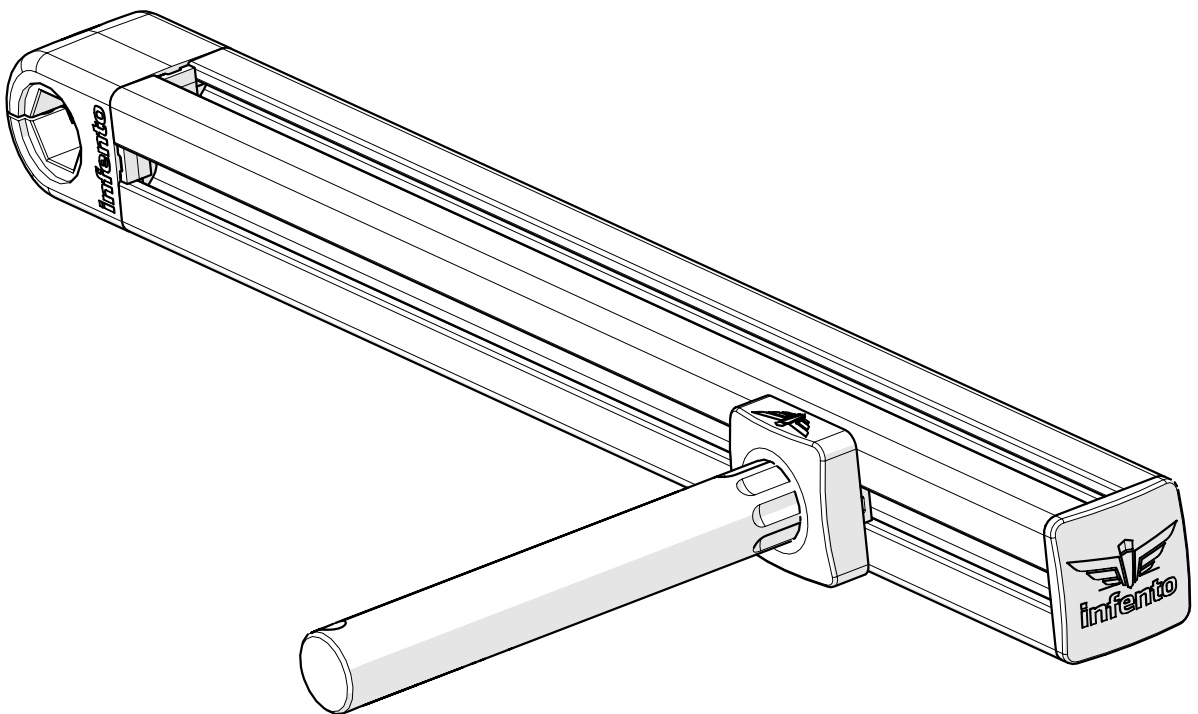
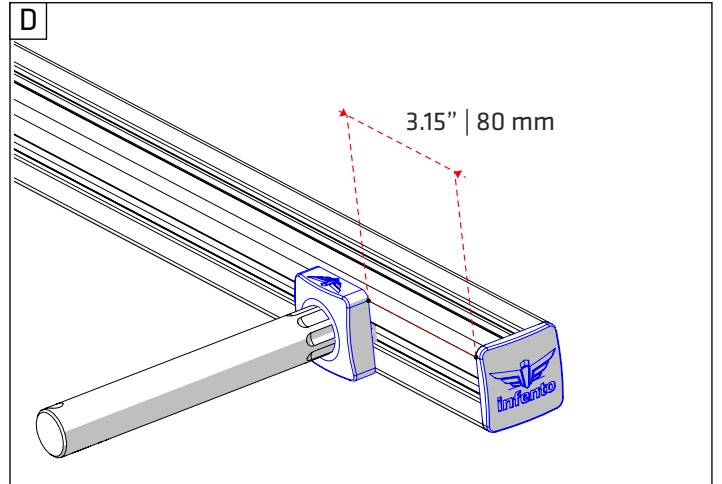
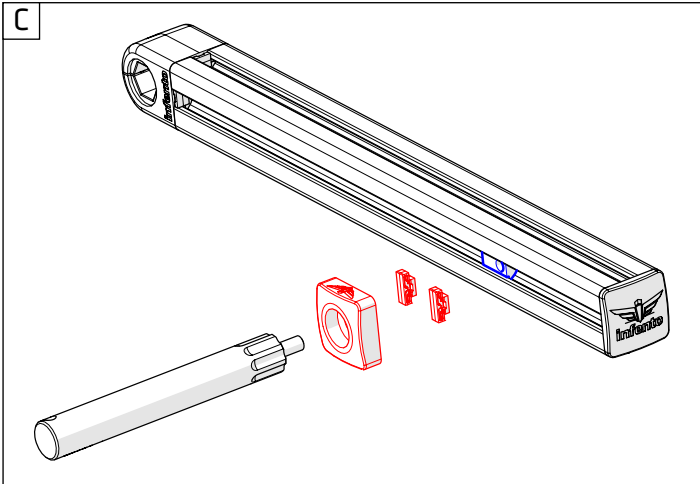
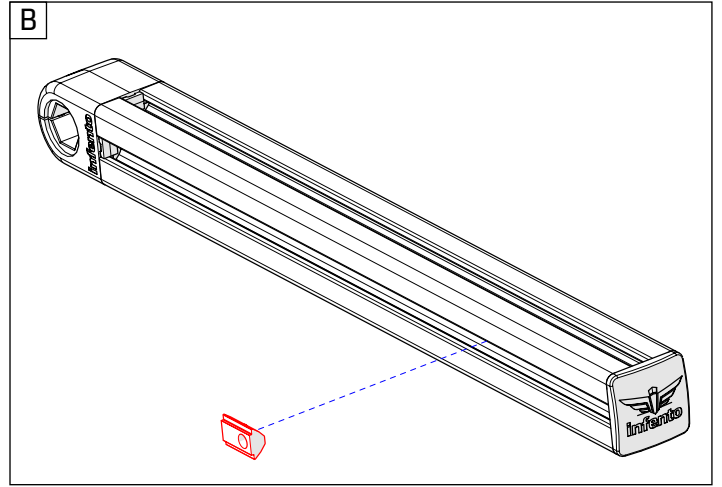
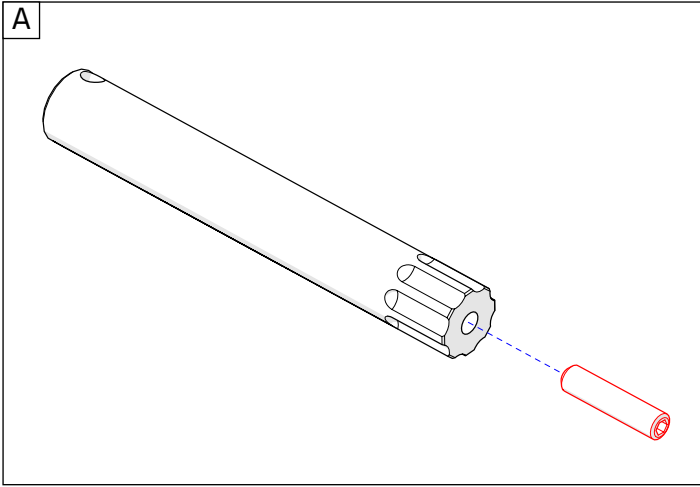
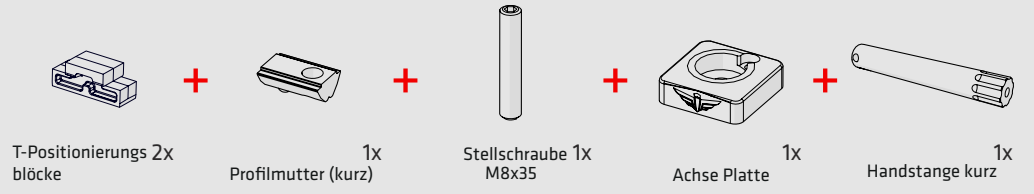
Stoß Kappe  
1x





20





science build **BICEPS CURL**

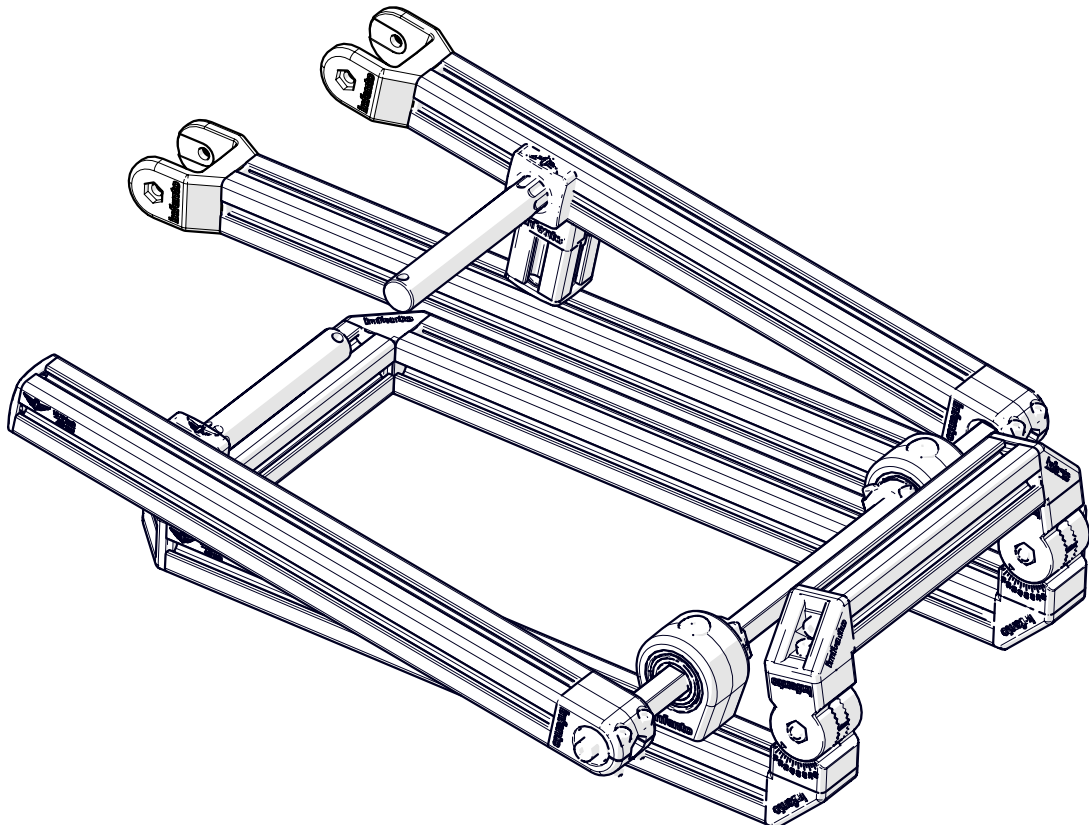
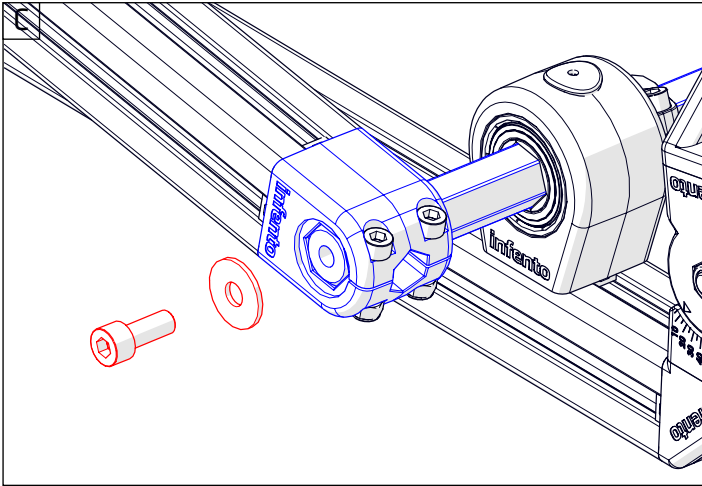
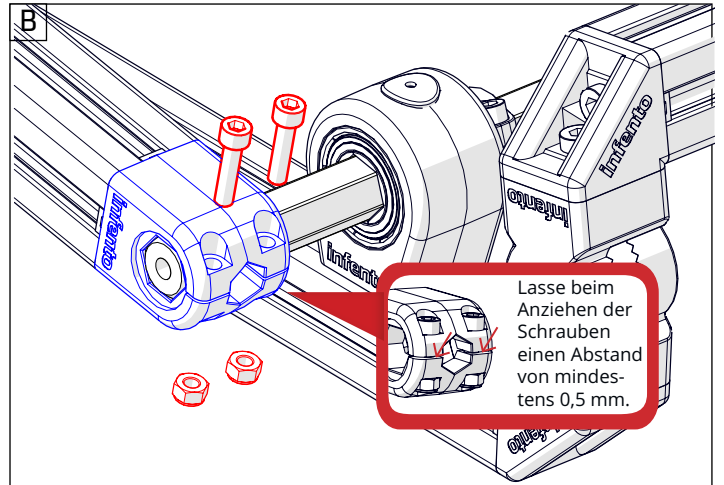
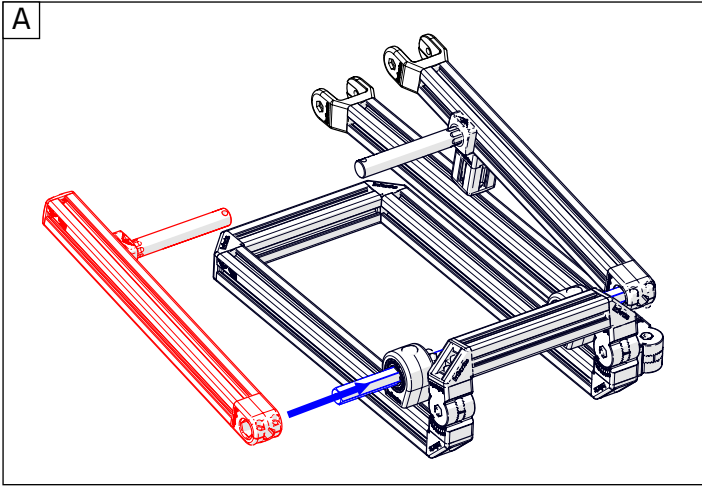




# 21

science build **BIZEPS CURL**

-   
M6 Stopmutter 2x
- +
-   
Ring M8-24 1x
- +
-   
Schraube M6x25 2x
- +
-   
Schraube M8x20 1x



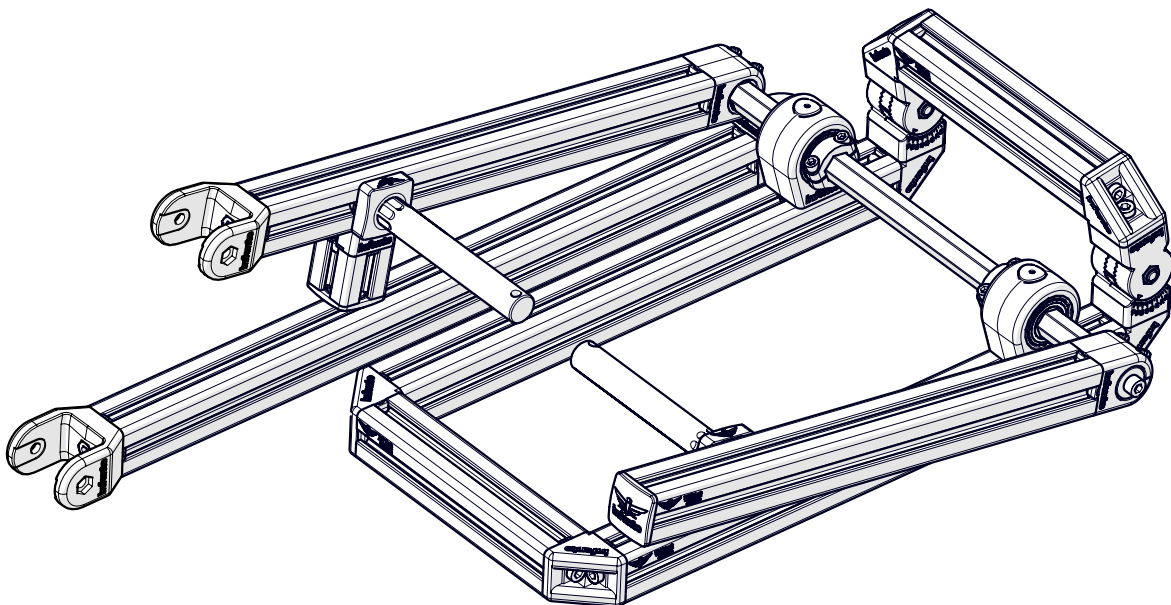
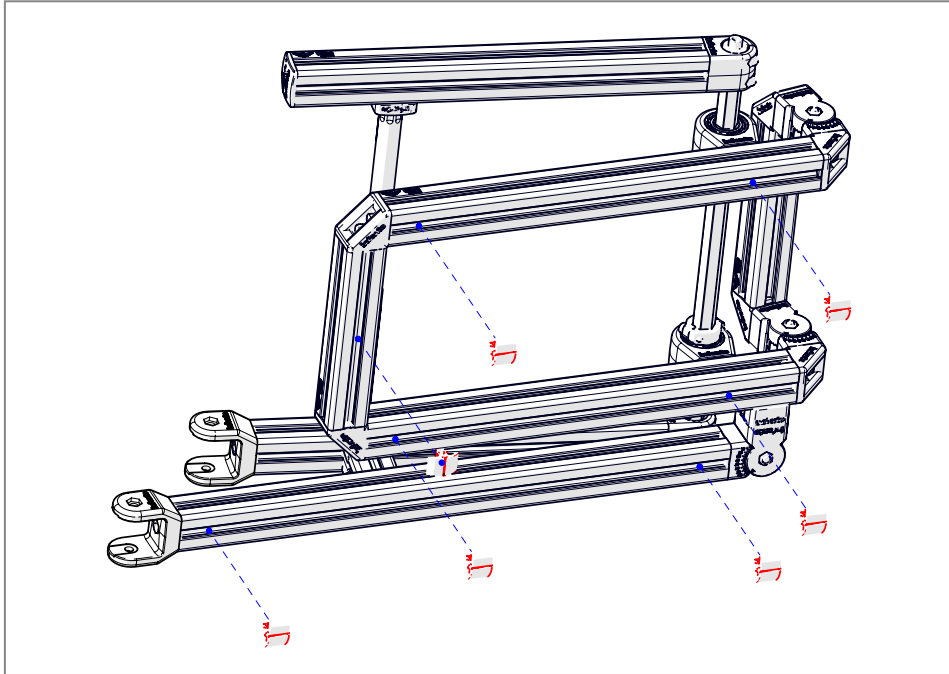


22

science build *BICEPS CURL*



2x  
Mehrfachwinkel

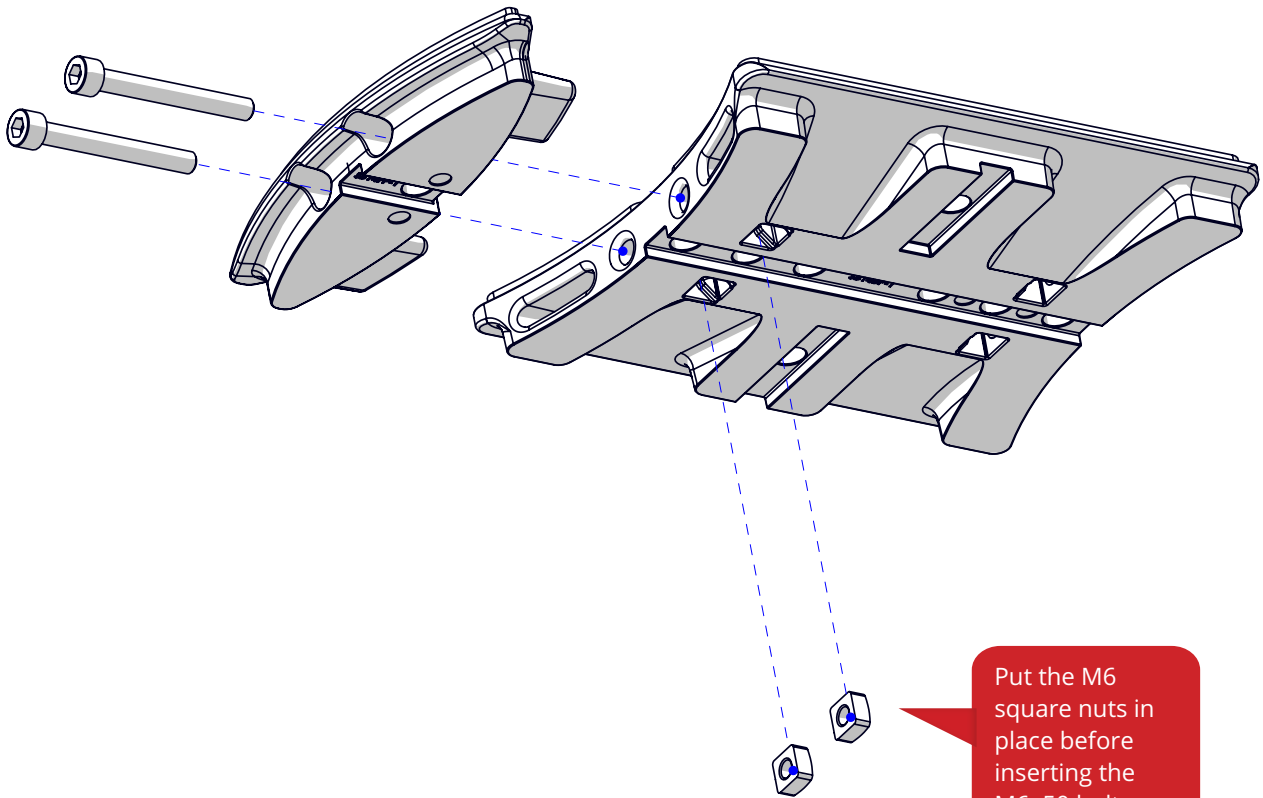
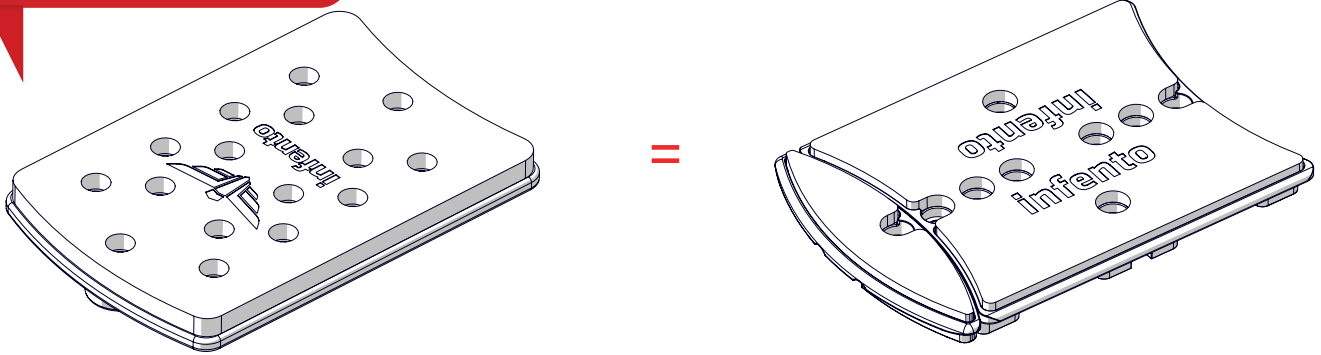
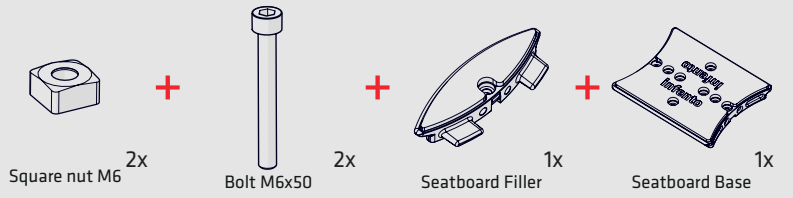




23

scienc... H-25506-GUN

If you have this type of seat in your Kit, please skip to the next page. If not, follow the instructions below to construct your seatboard.



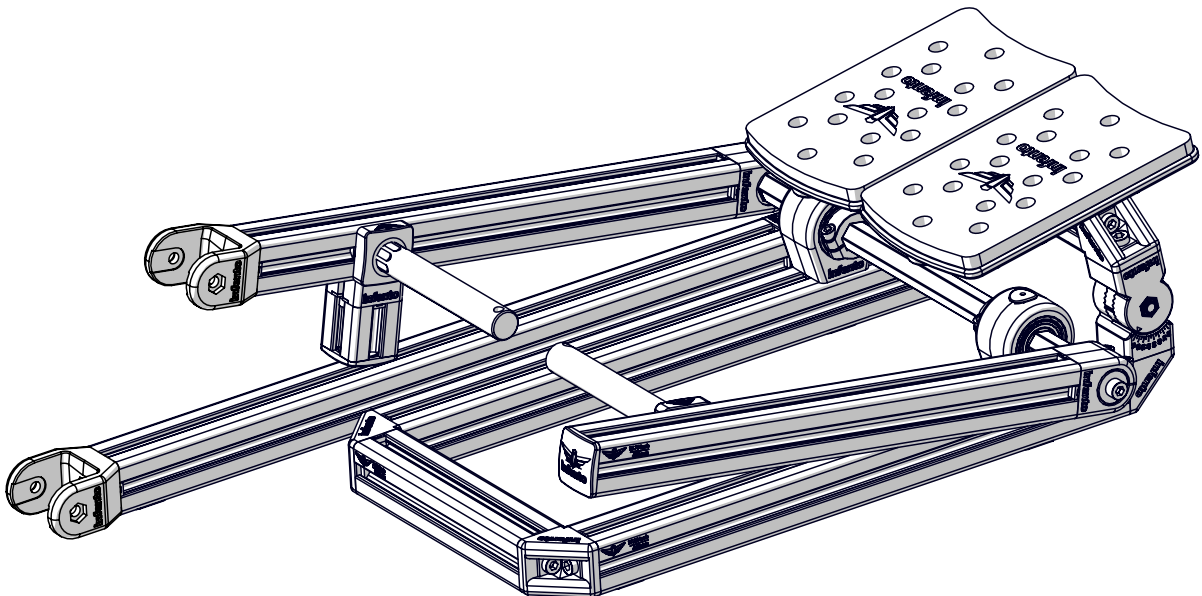
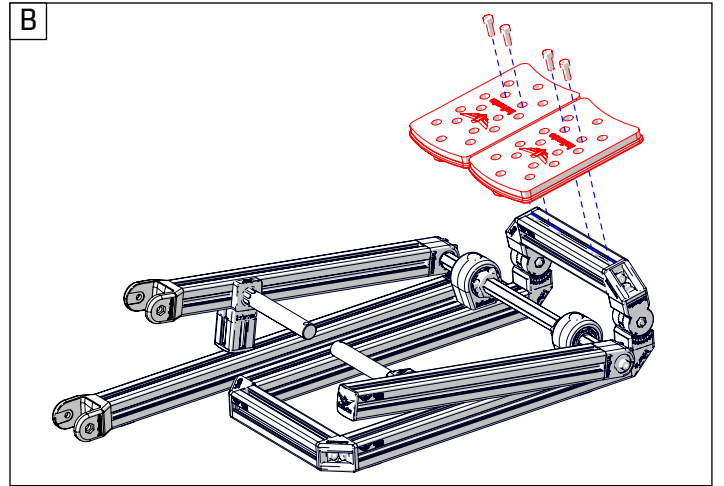
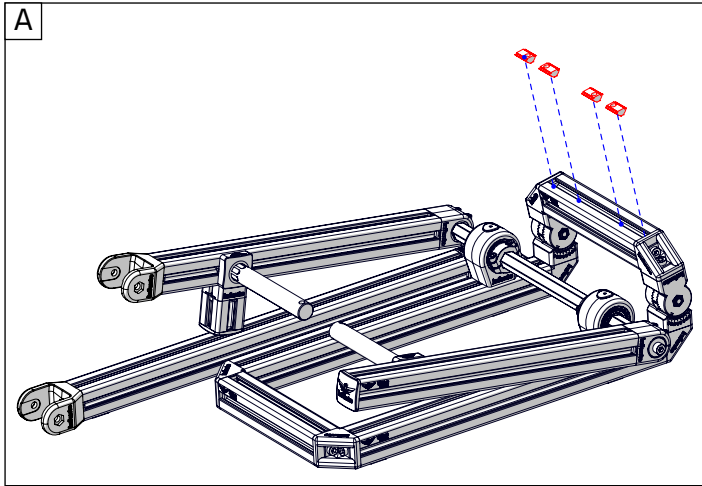
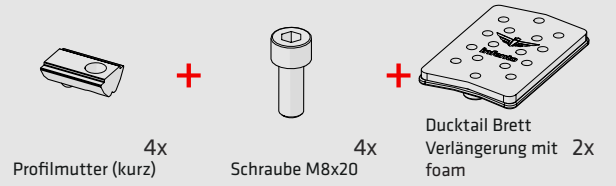
Put the M6 square nuts in place before inserting the M6x50 bolts.

2x



24

science build **BIZEPS CURL**

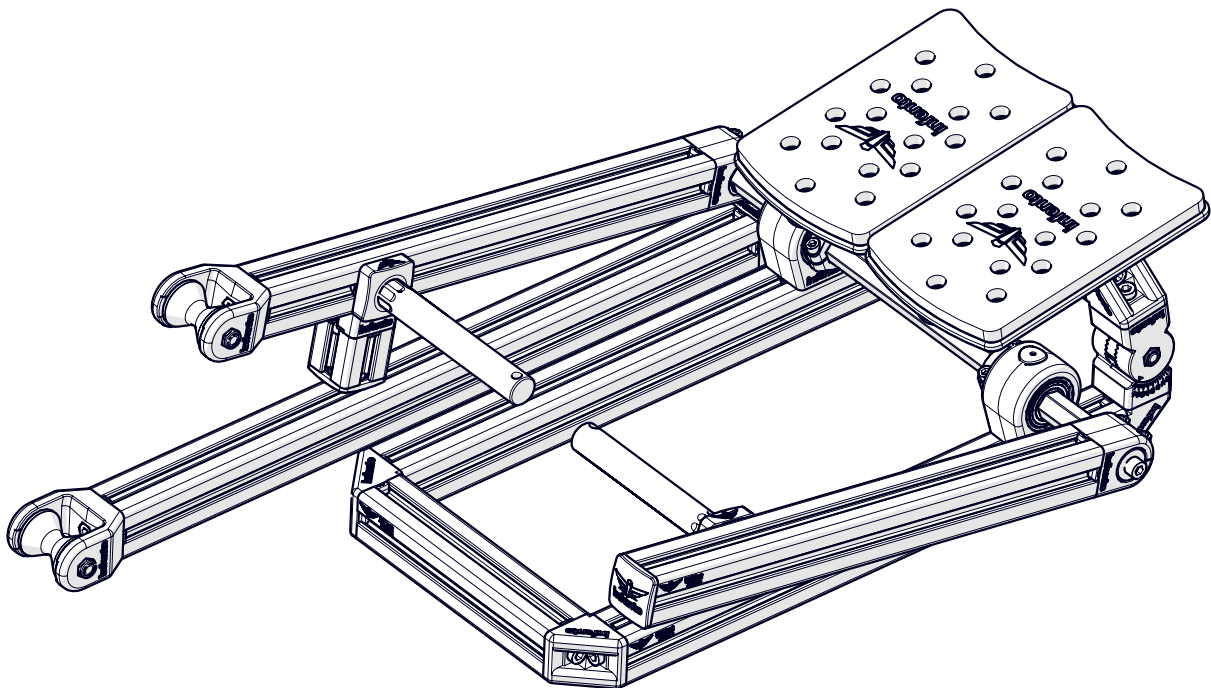
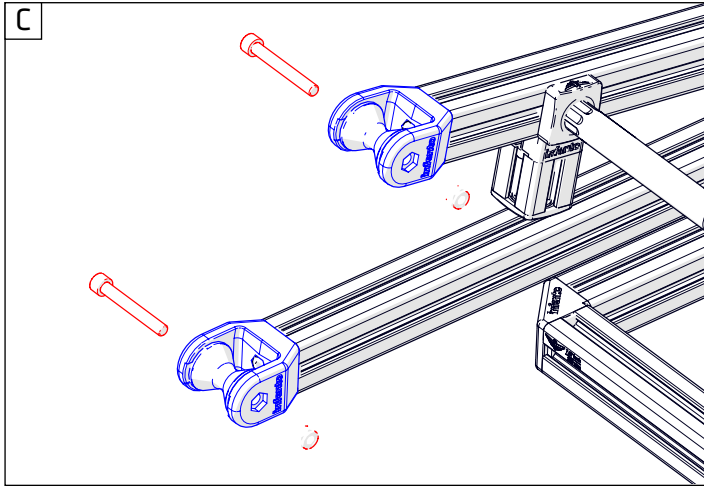
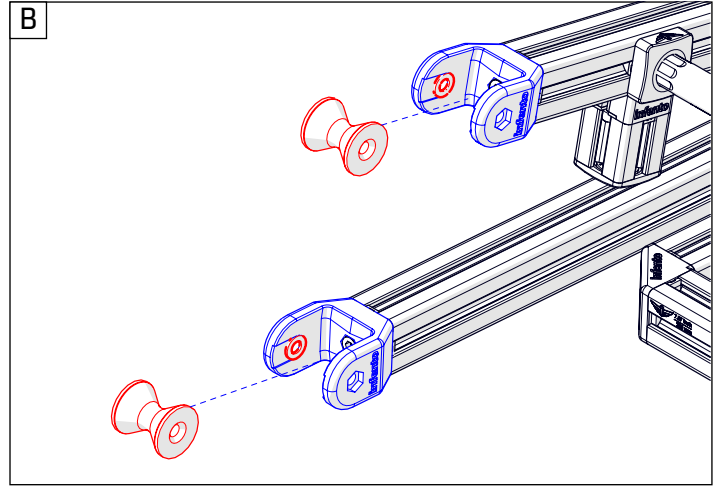
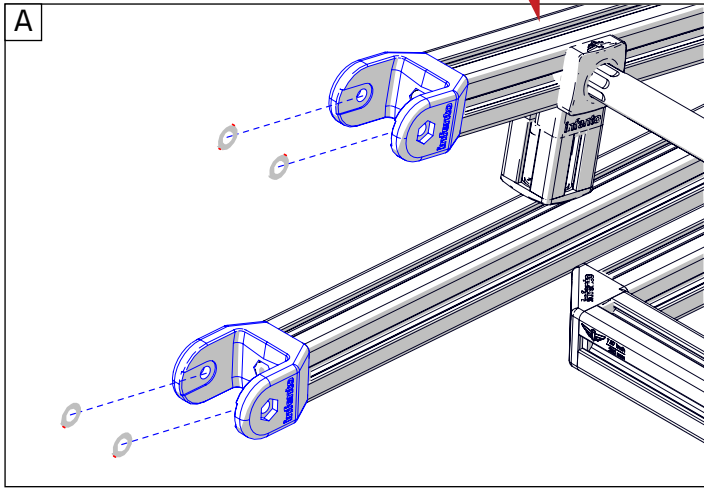




25

science build **BIZEPS CURL**

- Ring M8-16 4x
- M8 Stoppmutter 2x
- Schraube M8x60 2x
- 3D printables U-Block Seilrolle 2x

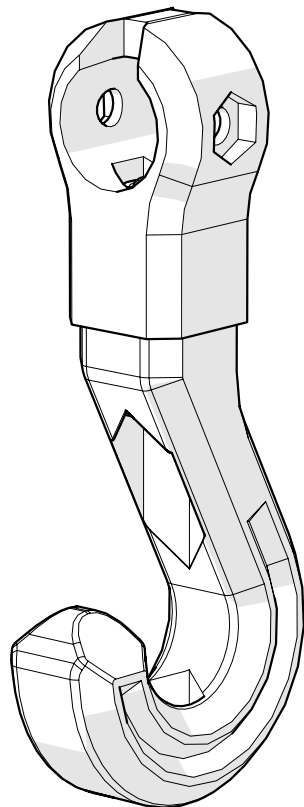
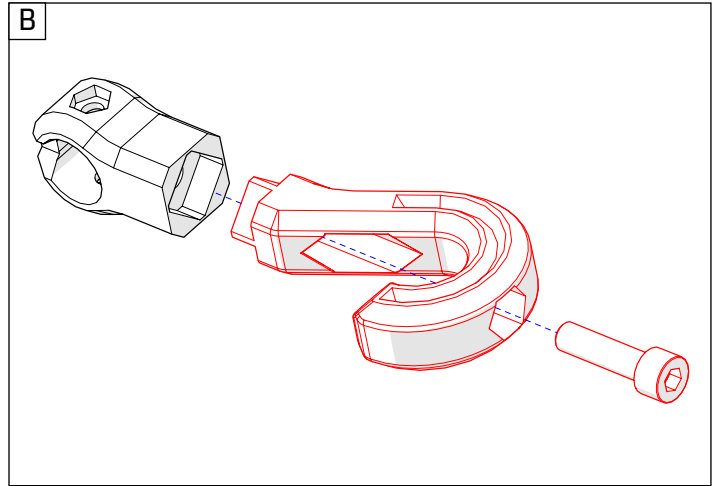
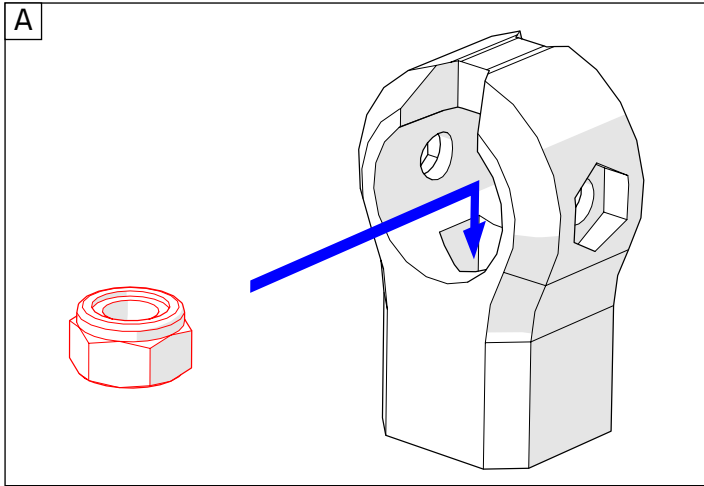




26

science build **BIZEPS CURL**

- M8 Stoppmutter 1x + Schraube M8x30 1x + 3D printables Hakenauge 1x + 3D printables Haken 1x







27

science build **BIZEPS CURL**



1x

M6 Stopmutter

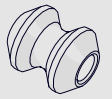
+



1x

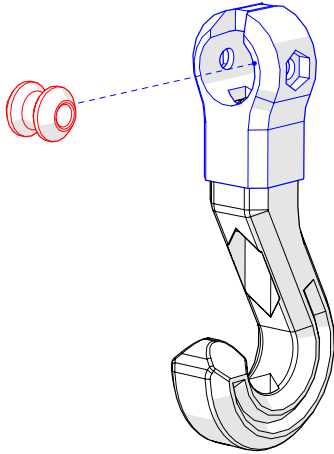
Schraube M6x30

+

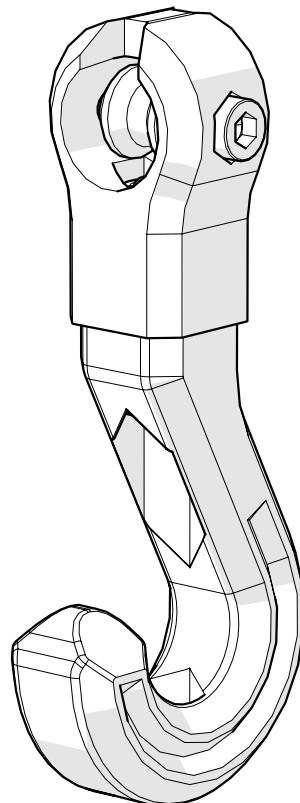
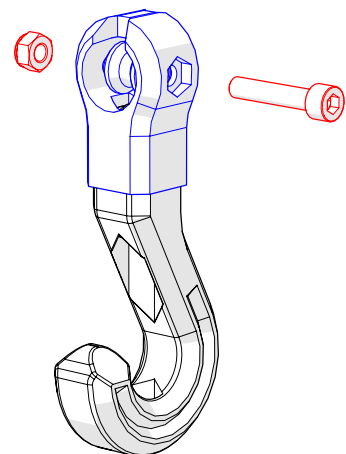


3D printables  
Seilrolle für das 1x  
Auge für den Haken

A



B



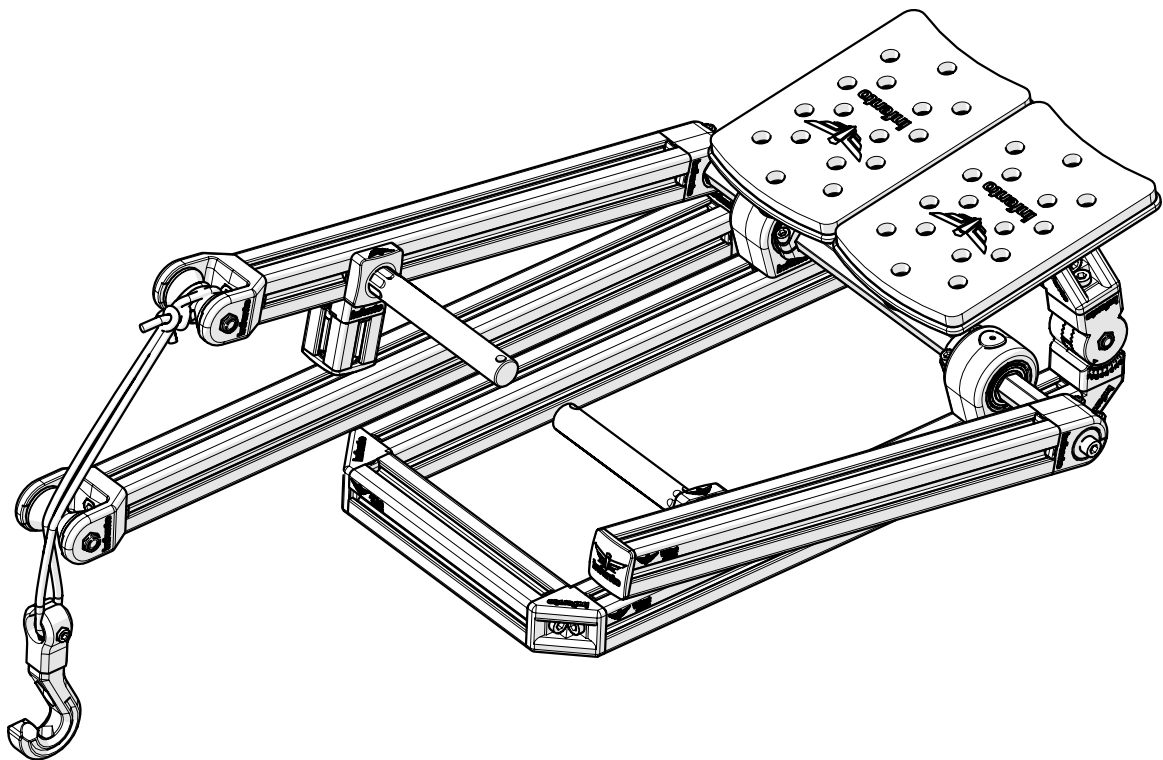
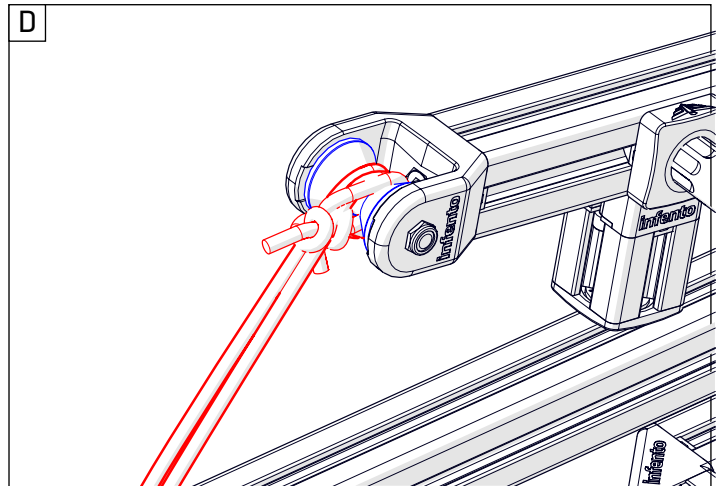
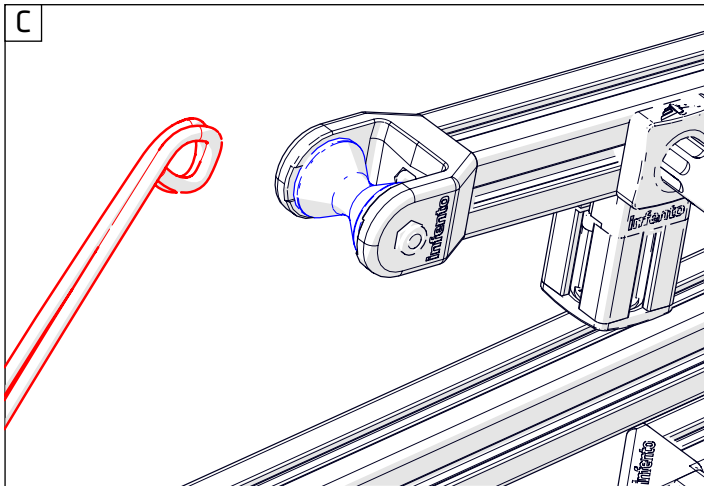
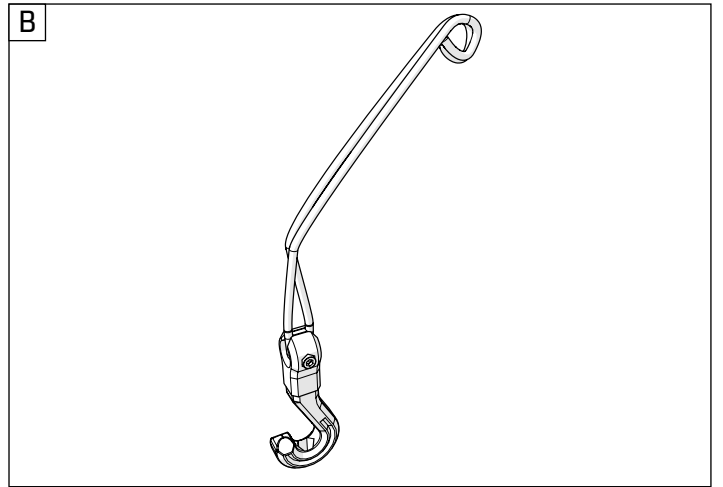
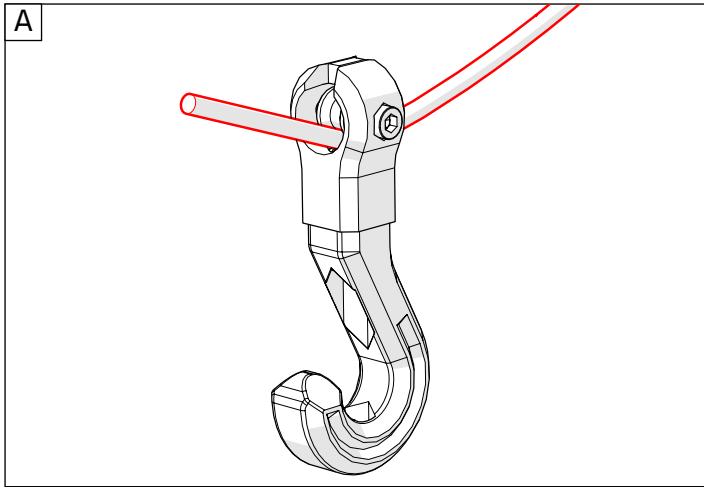


# 28

science build **BIZEPS CURL**



Seil 1x  
118 inch | 3 meter



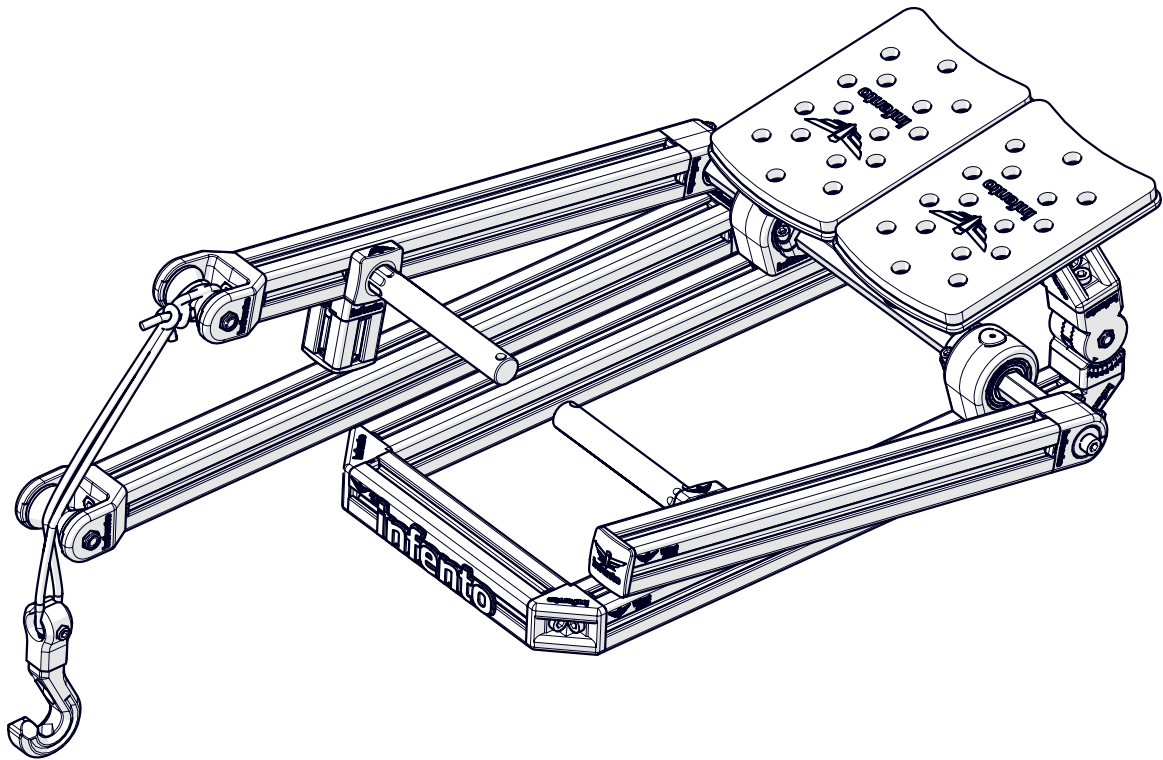
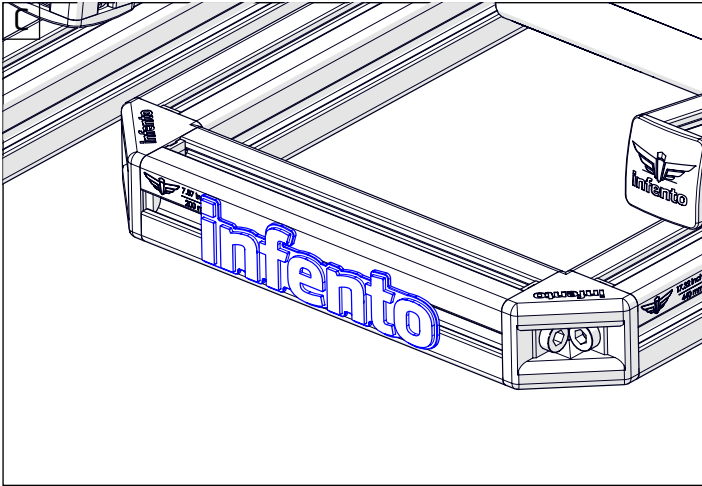
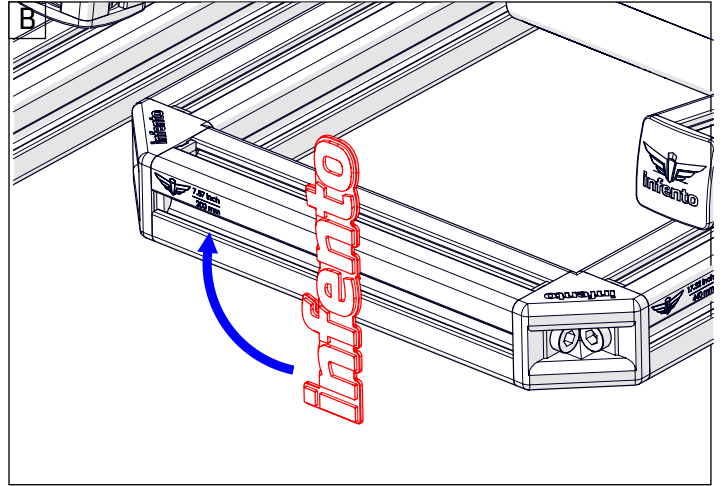
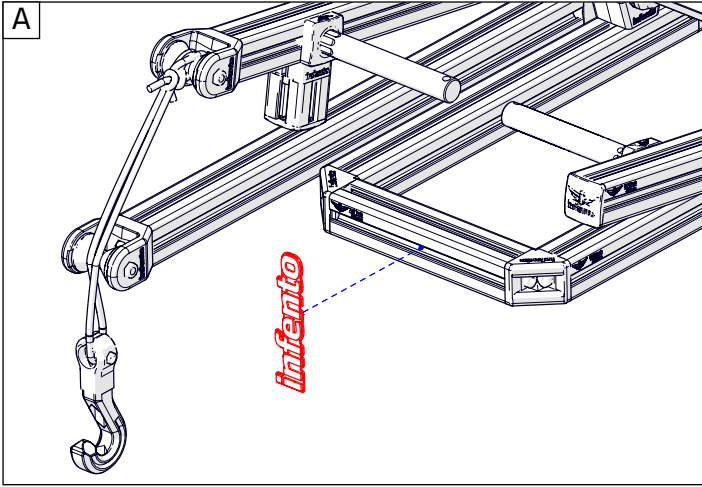


29

science build **BIZEPS CURL**

infento

2x  
Wortmarke



# BIZEPS CURL<sup>G2</sup>



DANKE FÜR DAS LESEN!