



infento

LEEFTIJD: 7-14 JAAR
MAX. BELASTING: 70KG
LENGTE: 125 CM - 165 CM
BOUWTIJD: 2 UUR

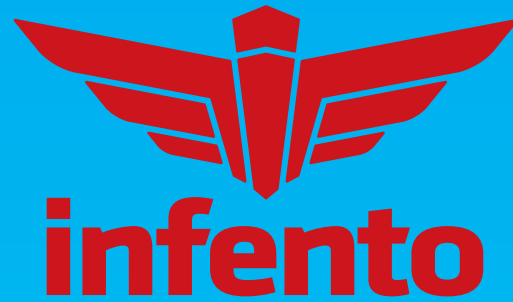


VAARDIGHEID



SNOWDRIFTER

G2



World's first real constructible rides



WAARSCHUWING - BELANGRIJKE INFO VOOR OUDERS

Lees vóór montage en gebruik eerst nauwkeurig de veiligheidswaarschuwingen. Deze veiligheidswaarschuwing en handleiding bevat belangrijke informatie voor de veiligheid van je kind. Het is jouw verantwoordelijkheid deze informatie met je kind door te nemen en te zorgen dat je kind volledig geïnformeerd en gewaarschud is voorafgaand aan het gebruik. Het niet volgen van de instructies en veiligheidswaarschuwingen kan resulteren in ernstig letsel of overlijden.

Je kunt de digitale handleidingen hier vinden:

www.infento.com

WIJ STAAN VOOR DUURZAAMHEID EN DAAROM GEBRUIKEN WE ALLEEN **DIGITALE HANDLEIDINGEN**. WIL JE ZE TOCH LIEVER UITPRINTEN? WE RADEN DAN AAN DIT IN ZWART-WIT TE DOEN EN 2 OF 4 PAGINA'S PER KANT AF TE DRUKKEN.

VEILIGHEID



WAARSCHUWING! OUDERLIJK TOEZICHT EN CORRECT GEBRUIK

Zoals bij elk bewegend object, kunnen Rides gemaakt van Infento onderdelen gevaarlijk zijn als de nodige zorg en oplettendheid niet in acht worden genomen. Om het risico op ernstig letsel te voorkomen: gebruik alleen onder ouderlijk toezicht. Ouders moeten de waarschuwingen en instructies goed bestuderen bij de bouw van elke Infento Ride. Het is jouw verantwoordelijkheid deze informatie te lezen en te zorgen dat de gebruikers alle waarschuwingen, instructies en veiligheidsmaatregelen begrijpen en te zorgen dat de jonge berijders dit product veilig en verantwoordelijk kunnen gebruiken. Infento raadt aan deze informatie regelmatig te bestuderen en met de berijders te delen. Ook dien je de Ride regelmatig te inspecteren en onderhouden om de veiligheid van het kind te waarborgen.



WAARSCHUWING! RIJDEN OP INFENTO RIDES KAN GEVAARLIJK ZIJN

Het rijden op een Infento Ride kan gevaarlijk zijn. Sommige omstandigheden kunnen ervoor zorgen dat onderdelen stuk gaan zonder dat de fabrikant schuld draagt. Rides gemaakt van Infento onderdelen kunnen en zijn gemaakt om te bewegen, en daardoor is het mogelijk de controle te verliezen, eraf te vallen en/of in gevaarlijke situaties te komen die niet door voorzichtigheid, expertise of een waarschuwing kan worden voorkomen. Als dit zich voordoet kan dit ernstig letsel of de dood tot gevolg hebben, zelfs met gebruik van een veiligheidsuitrusting en andere voorzorgsmaatregelen. Rij op eigen risico en gebruik je gezond verstand.



WAARSCHUWING! GEEN AANSPRAKELIJKHEID VOOR RIDES DIE AFWIJKEN VAN ONZE HANDLEIDINGEN

De Rides die je kunt vinden in onze handleidingen zijn getest door officiële, onafhankelijke testinstaties. We zijn op geen enkele wijze verantwoordelijk of aansprakelijk, direct of indirect, voor welk verlies of beschadiging dan ook, die het gevolg is van jouw besluit een constructie of Ride te bouwen die afwijkt van de officiële Rides die we in onze handleidingen tonen.



MONTAGE

WAARSCHUWING! ONZE KITS BEVATTEN KLEINE ONDERDELEN

Dit pakket bevat kleine onderdelen die, voorafgaand aan montage, verstikkingsgevaar opleveren voor kinderen onder de 3 jaar. Let bij het uitpakken en monteren erop dat je alle kleine onderdelen in de gaten houdt en buiten het bereik van kinderen houdt.



WAARSCHUWING! OM ERNSTIG LETSEL TE VOORKOMEN:

1. Speelgoed moet door een volwassene gemonteerd worden met gebruik van de Infento handleidingen.
2. Alle boutjes en moeren moeten volledig vastgezet worden.
3. Het is de verantwoordelijkheid van de volwassene die de Ride monteert om alle onderdelen correct te monteren die in de door de fabriek gesealde verzenddoos zitten en om aanpassingen te doen aan functionele delen zoals handgrepen, zitting en riem wanneer nodig.

GEBRUIK

WAARSCHUWING! OM ERNSTIG LETSEL TE VOORKOMEN:

1. Continu ouderlijk toezicht is vereist.
2. Rij alleen op Rides die geconstrueerd zijn volgens de instructies in de officiële Infento handleidingen.
3. Overschrijdt nooit het maximum toelaatbare gewicht. Je kunt het maximale gewicht voor elke Ride vinden in de handleiding.
4. Houd je bij elke Ride aan de minimum en maximale leeftijd en de minimale en maximale lengte van de berijder.
5. Draag altijd een veiligheidsuitrusting zoals knie- en elleboogbeschermers. We raden berijders altijd aan om een goed passende helm te gebruiken die voldoet aan de lokale of nationale richtlijnen of wetten. Houd de kinsluiting van de helm altijd veilig gesloten.
6. Draag altijd gesloten schoenen (veterschoenen met rubberen zolen), rijd nooit blootvoets of met sandalen en houd de schoenveters weg van bewegende delen.
7. Vermijd straten en oppervlakten met zand, grind, modder, bladeren en andere onregelmatigheden. Natte omstandigheden beïnvloeden de grip, het remmen en de zichtbaarheid negatief.
8. Excessieve blootstelling aan zonlicht, temperaturen beneden 0 graden Celsius, water, zand, grind, modder, bladeren en andere onregelmatigheden kunnen zorgen voor beschadiging, verzwakking en krimpen of uitzetten van de onderdelen. Houd en stal je Ride in een droge omgeving met voldoende verwarming.
9. Vermijd hobbels, afvoerroosters en plotselinge veranderingen van ondergrond. Je Infento Ride kan plotseling tot stilstand komen.
10. Rij op gladde, geplaveide ondergronden en blijf weg van andere (motor)voertuigen. Natte, gladde, oneffen of grove ondergronden kunnen de grip verminderen en bijdragen aan het ontstaan van mogelijke ongelukken.
11. Riskeer nooit het beschadigen van oppervlakken, zoals tapijten of vloeren, door het gebruik van een Infento Ride binnenshuis.
12. Gebruik een Ride nooit op of in de buurt van motor-

- voertuigen, straten, stegen, zwembaden, heuvels, stoepen, (opritten met) hellingen, afdalingen en openbare wegen.
13. Pas op voor voetgangers, skaters, skateboards, scooters, fietsen, kinderen of dieren die je pad kunnen kruisen en respecteer de rechten en eigendommen van anderen.
 14. Vermijd excessieve snelheden zoals op afdalingen van een heuvel.
 15. Rijd niet 's nachts of in perioden met beperkt zicht.
 16. Check voor elk gebruik of de complete Ride en alle verbindingen strak zijn vastgezet. Bij gebruik kunnen de verbindingen loskomen en slijten.
 17. Check voor elke rit of alle bouten en moeren strak zijn aangedraaid.
 18. Het aanbrengen van wijzigingen ten opzichte van de handleidingen is voor je eigen verantwoordelijkheid en risico.
 19. Houd altijd de handgrepen goed vast bij gebruik.
 20. De remdelen worden heet bij gebruik. Raak deze niet aan na het remmen.
 21. Check regelmatig de onderdelen en zet waar nodig vast. Vervang versleten of gebroken onderdelen onmiddellijk.
 22. Vaardigheid is vereist om vallen of botsingen (met als gevolg letsel bij gebruiker en derden) te voorkomen.
 23. Controleer voor elk gebruik de werking van de rem(men).
 24. Controleer lokale wetgeving voor gebruik.
 25. Trek nooit wagens, andere voertuigen of kinderen op skates of skateboards.
 26. Zorg ervoor dat ieder die de Ride gebruikt volledig op de hoogte en geïnstrueerd is over de bediening.
 27. Instrueer je kind hoe de remmen te gebruiken.
 28. Voer geen stunts uit.
 29. Gebruik nooit een koptelefoon of mobiele telefoon tijdens het rijden.
 30. Maximaal 1 berijder op een Infento Ride.
 31. Sta kinderen nooit toe op het product te gaan staan.

HET NALATEN VAN HET GEBRUIKEN VAN GEZOND VERSTAND EN HET NIET IN ACHT NEMEN VAN DE BOVENSTAANDE WAARSCHUWINGEN VERGROOT HET RISICO OP ERNSTIG LETSEL.

VEILIGHEID



VRAGEN? HULP NODIG?

Mail ons via:

support@infento.com

Ons team zal je zo snel mogelijk antwoorden.



ONZE KITS BEVATTEN KLEINE ONDERDELEN

Dit pakket bevat kleine onderdelen die, vóór montage, verstikkingsgevaar kunnen opleveren voor kinderen onder de 3 jaar. Let bij het uitpakken en monteren erop dat je alle kleine onderdelen in de gaten houdt en buiten bereik van kinderen houdt.

ONDERHOUDS INSTRUCTIES



1. Vet bewegende delen regelmatig in.
2. Check bouten en moeren regelmatig en draai waar nodig vast.
3. Vervang onmiddellijk elk onderdeel dat slijtage of onregelmatigheden vertoont.
4. Volg nauwgezet de handleidingen voor de correcte wijze van aanpassen of vastzetten van de onderdelen.
5. Controleer regelmatig het remsysteem op correcte werking.
6. Controleer regelmatig het stuurmechanisme op correcte werking.
7. Controleer regelmatig de luchtdruk in de banden op de in de handleiding voorgeschreven spanning.
8. Controleer regelmatig de tandriem zodat deze niet te los zit en niet kan loschieten van de tandwielen.

INBEGREPEN TOOLS



4 x inbussleutel
3, 4, 5, 6 mm

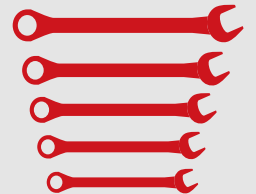


**1 x handtool
voor inbussleutels**

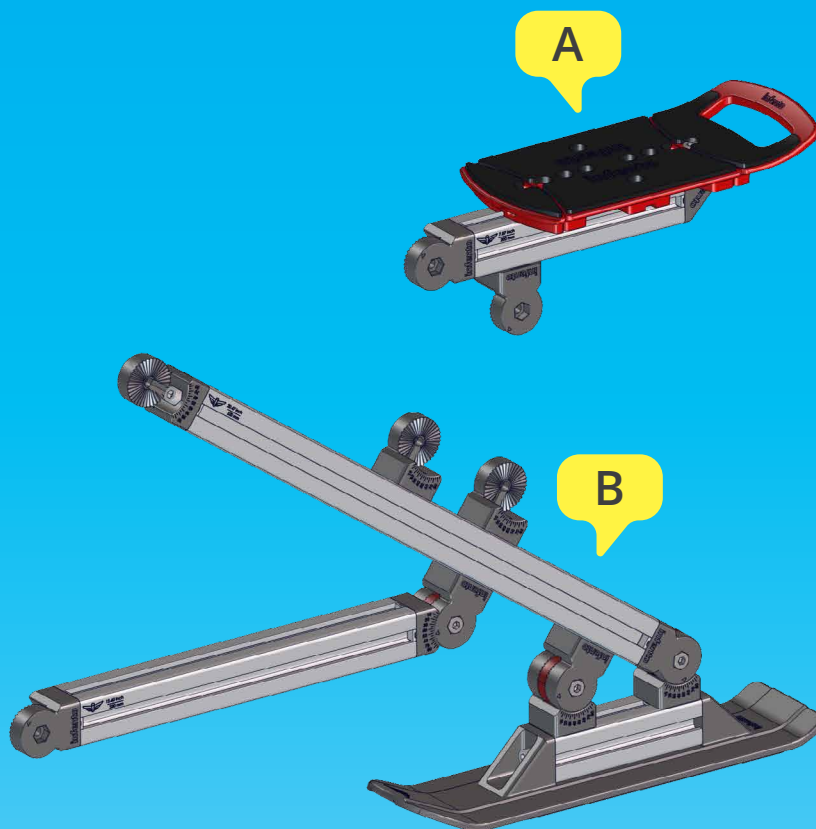
AANGERADEN TOOLS



1 x rolmaat



5 x moersleutel 10, 13, 14,
15, 19 mm



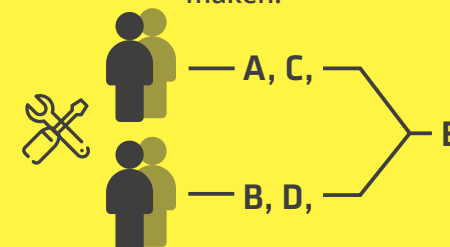
Enkele Route

Bouw alleen of in een team van twee. De een kan dan de onderdelen pakken en de ander bouwen. Natuurlijk kun je de rollen af en toe omdraaien.



Dubbele Route

Je bent met twee of meer personen. Jullie zijn vaardig genoeg om elk een constructie te bouwen. Iedereen klaar? Voeg de losse delen samen om de Ride te maken!

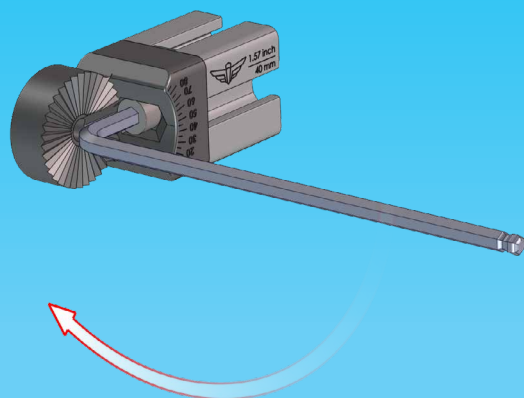


TOP 3 VEREISTEN VOOR EEN GEWELDIGE INFENTO-ERVARING:



1

Draai bouten met volle kracht aan (15 Nm) om loskomen te voorkomen.



2

Monteer en speel altijd onder toezicht van een volwassene.



3

Check regelmatig of alle onderdelen nog stevig vastzitten en goed functioneren.





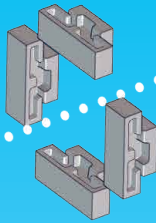
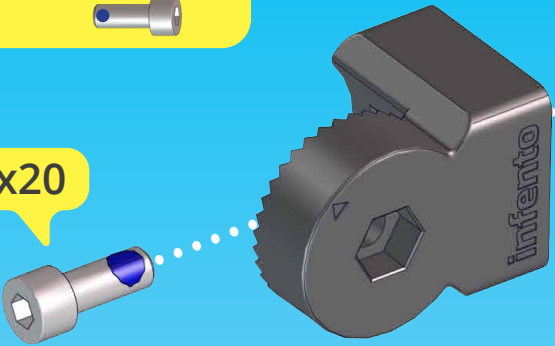
7,87 "
200 mm



Voeg een druppeltje borgmiddel toe om de bouten vast te zetten

✓

M8x20





A.2

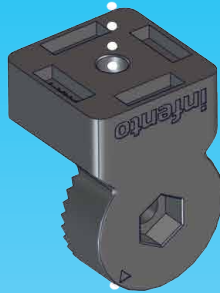
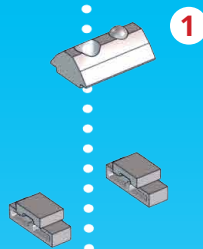
M8x20
LAGE KOP

Voeg een druppeltje
borgmiddel toe
om de bouten
vast te
zetten





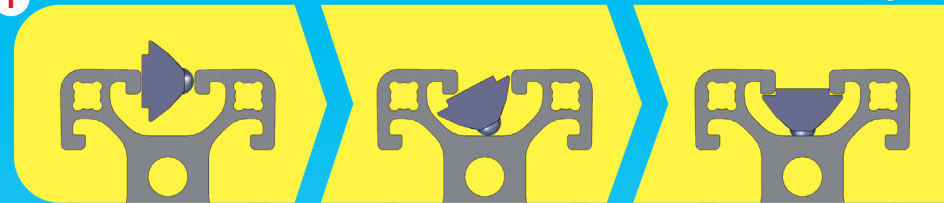
A.3



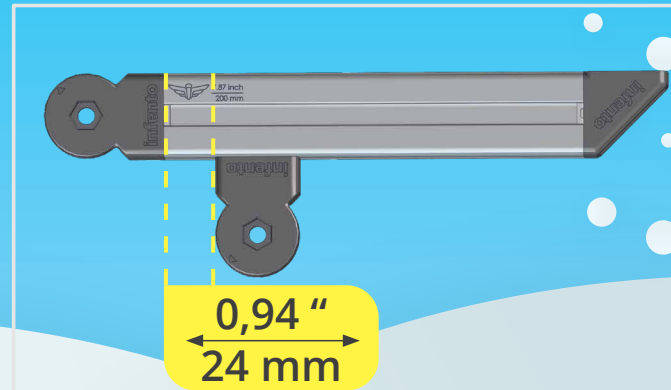
M8x20



1



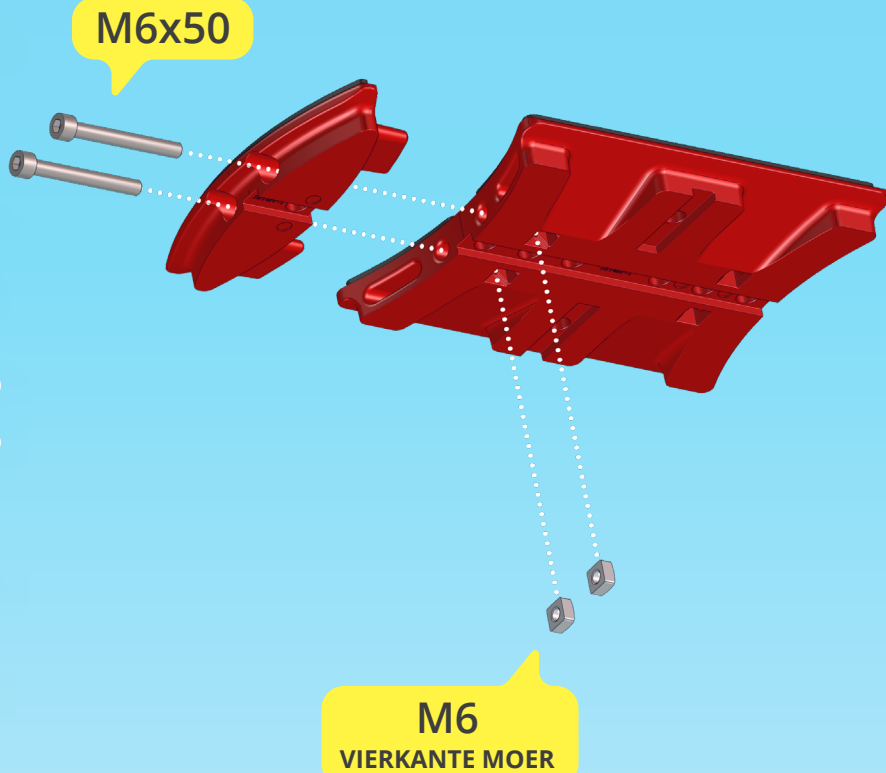
Voeg een druppeltje
borgmiddel toe
om de bouten
vast te zetten



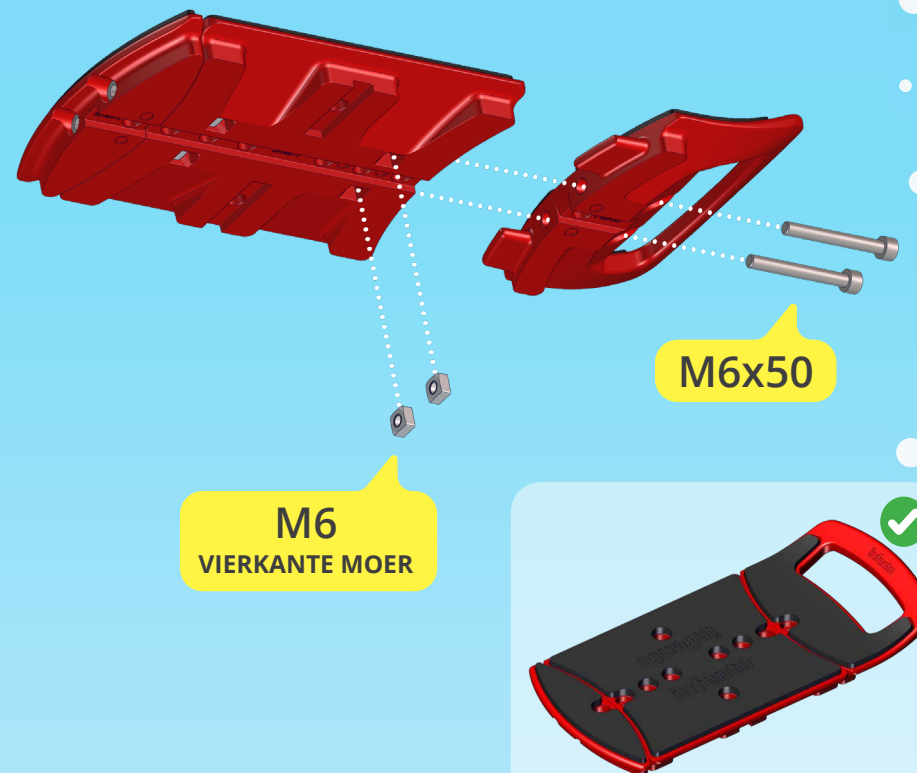


A.4

1



2



Sla deze stap over als je dit onderdeel niet hebt.


A.5

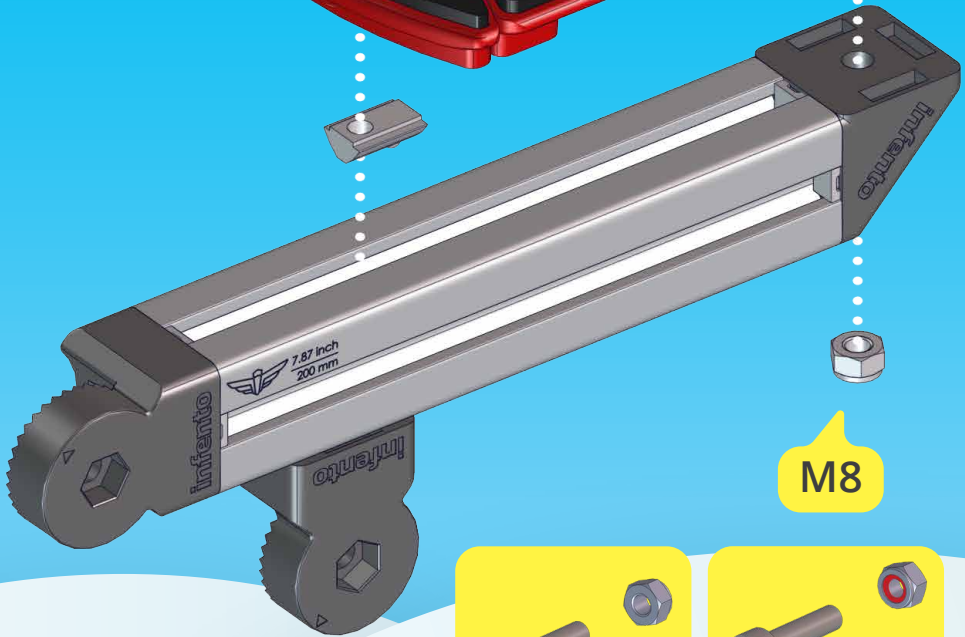
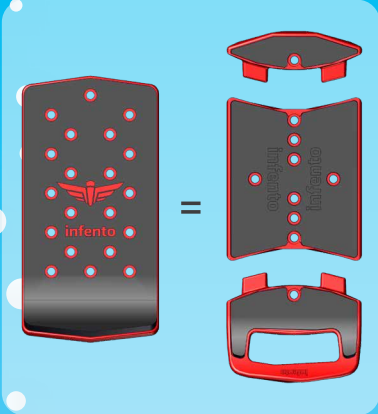
Voeg een druppeltje
borgmiddel toe
om deze bout
vast te
zetten



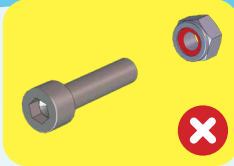
M8x20
LAGE KOP



M8x25



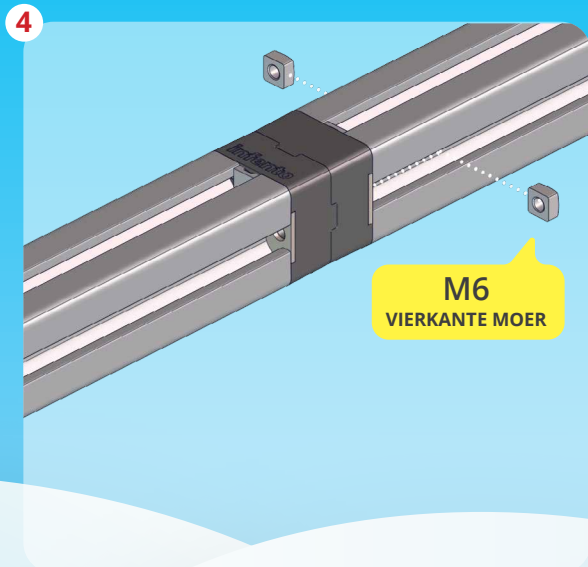
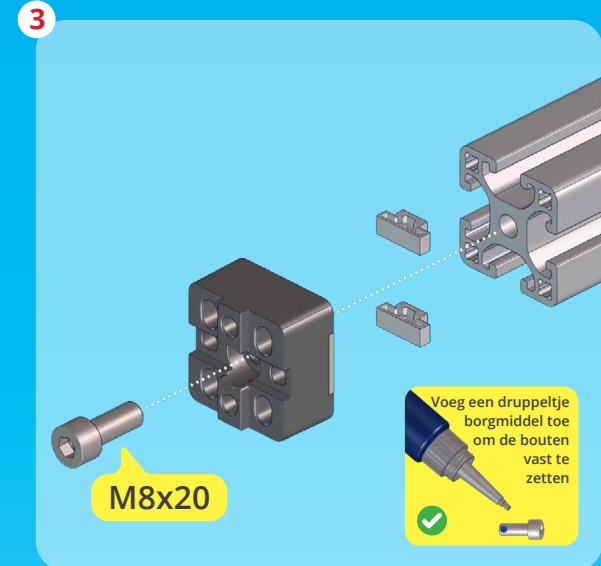
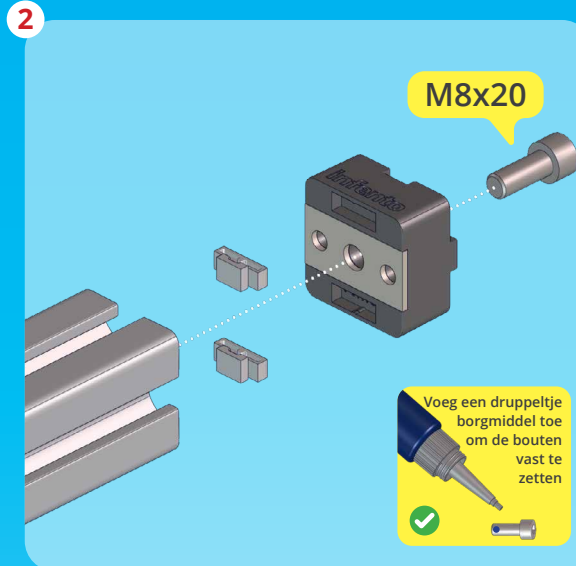
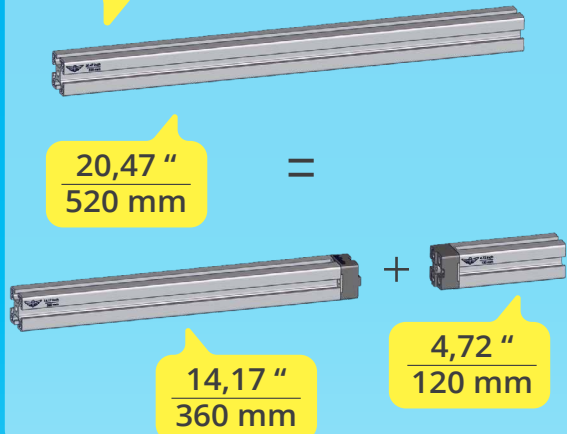
M8





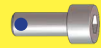
B.1

1 Als dit profiel niet in je Kit zit, maak er dan een in de volgende stappen.

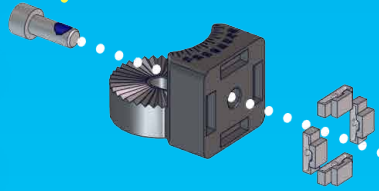




Voeg een druppeltje
borgmiddel toe
om de bouten
vast te
zetten



M8x20

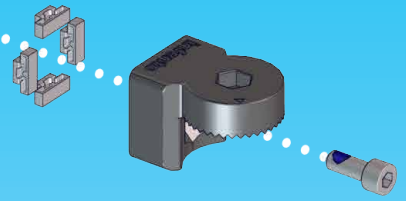
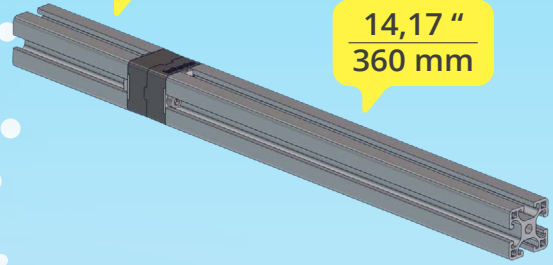


20,47 "
520 mm



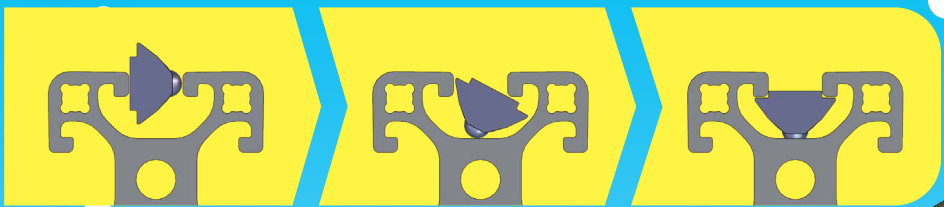
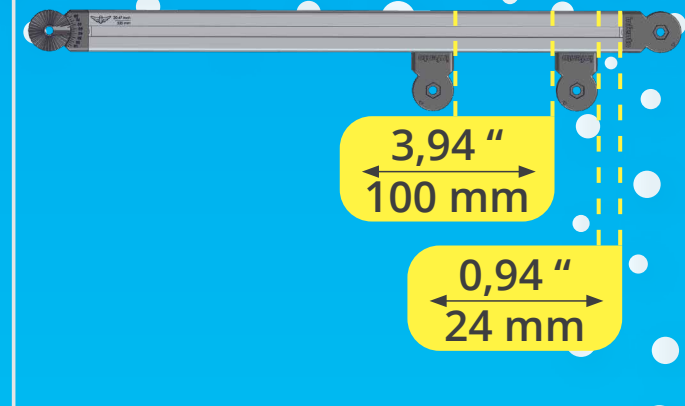
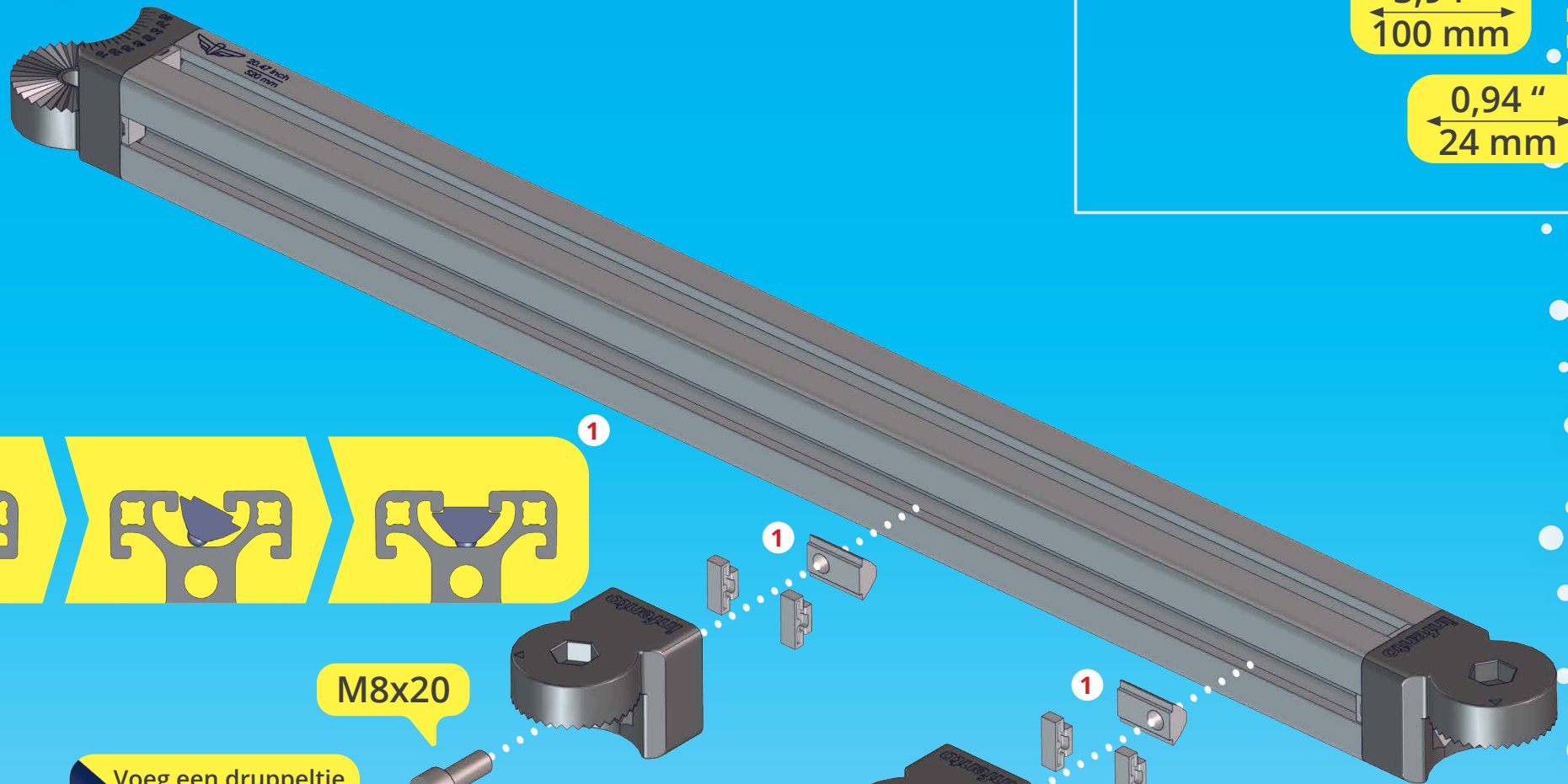
4,72 "
120 mm

14,17 "
360 mm





B.3



M8x20

Voeg een druppeltje borgmiddel toe om de bouten vast te zetten

✓

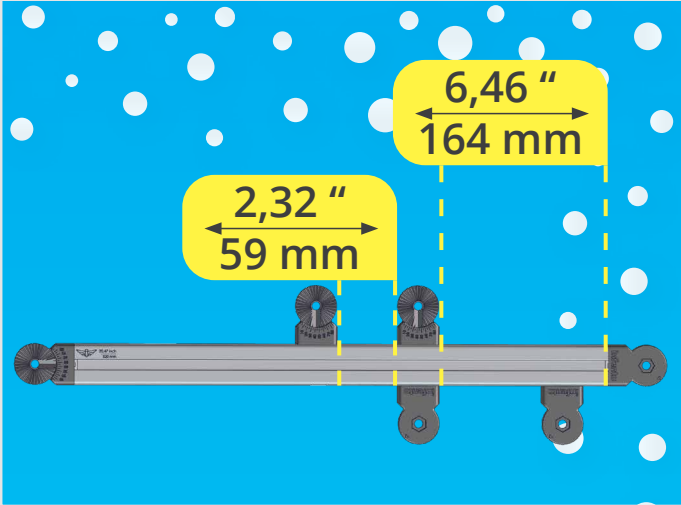
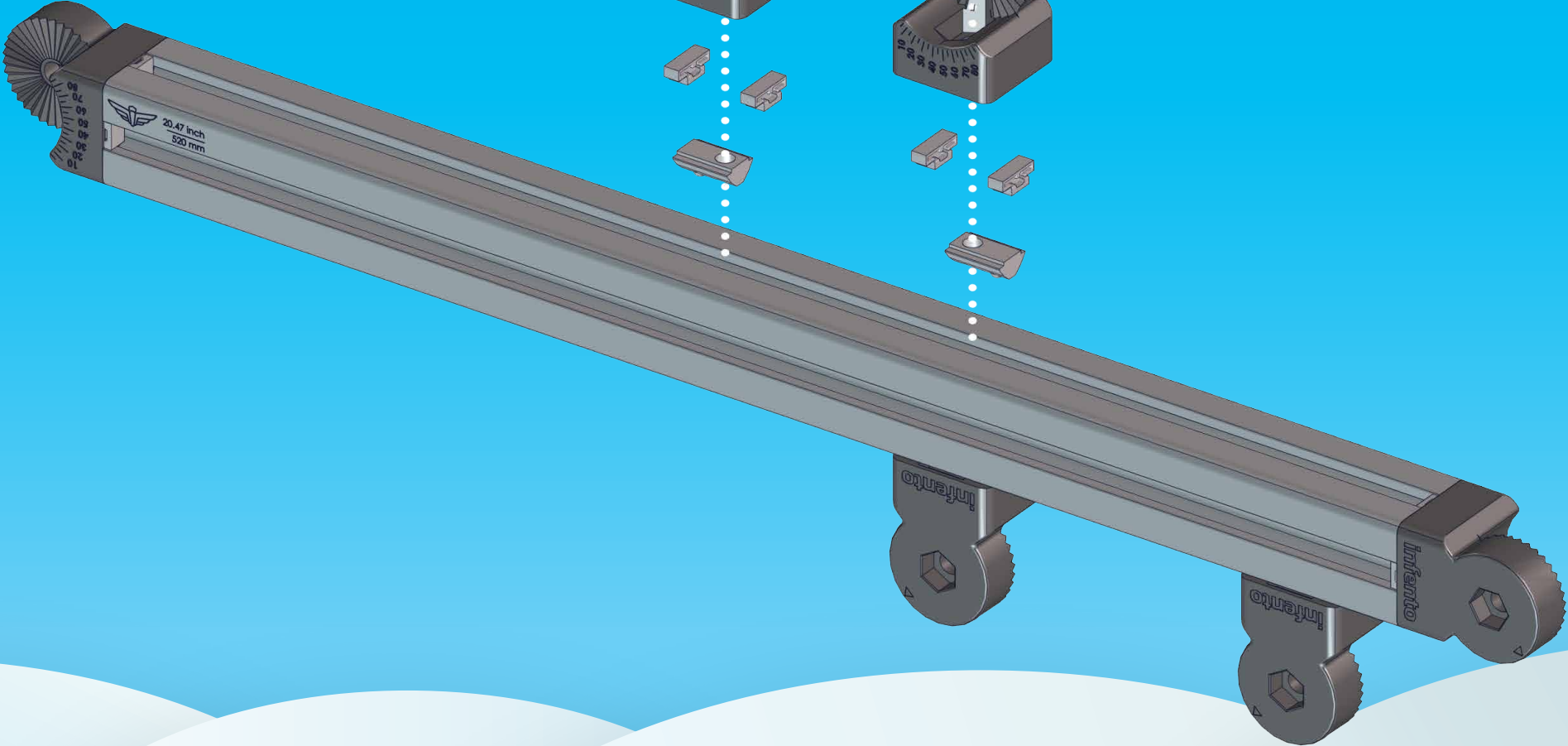


Voeg een druppeltje borgmiddel toe om de bouten vast te zetten

M8x20

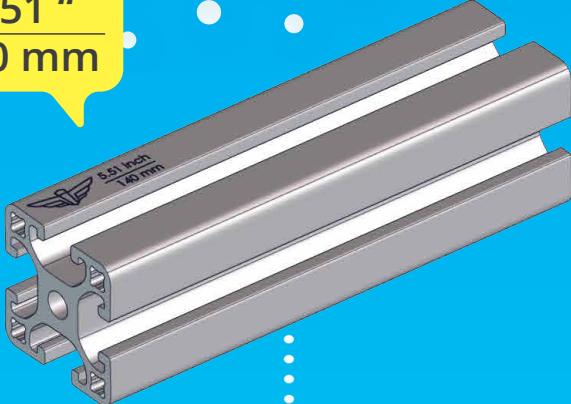
2,32 "
59 mm

6,46 "
164 mm





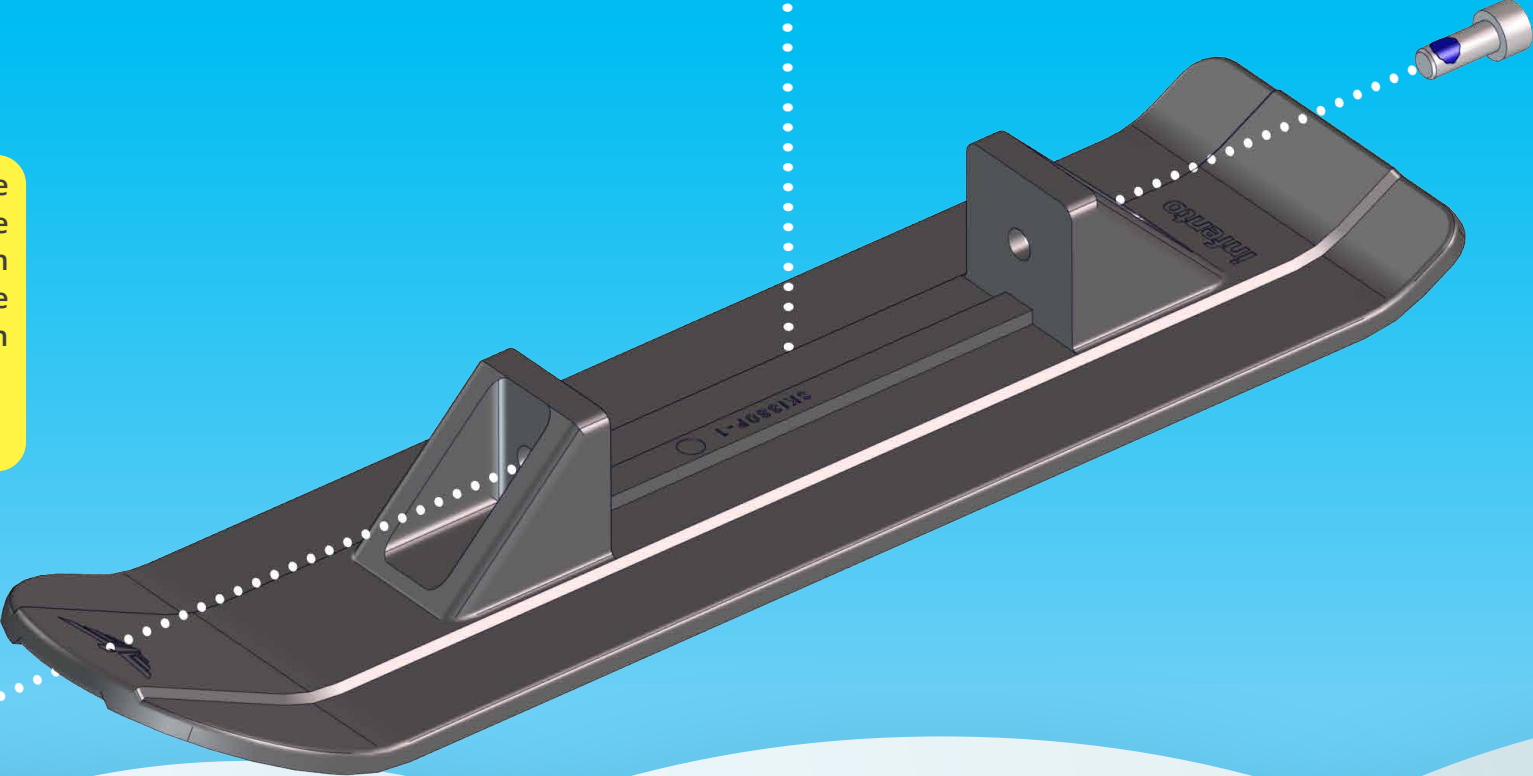
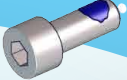
5,51 "
140 mm



Voeg een druppeltje borgmiddel toe om de bouten vast te zetten

✓

M8x20



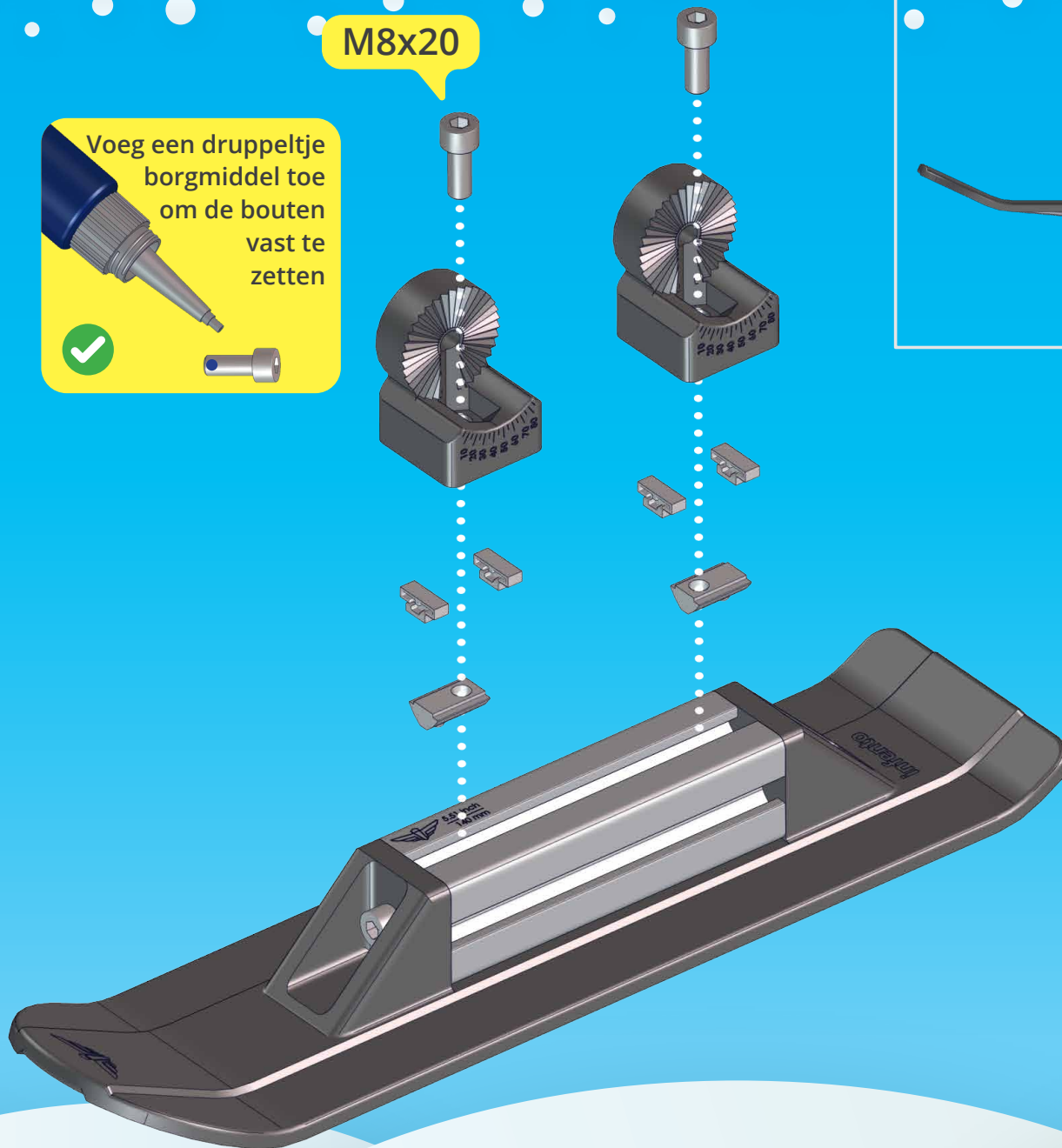


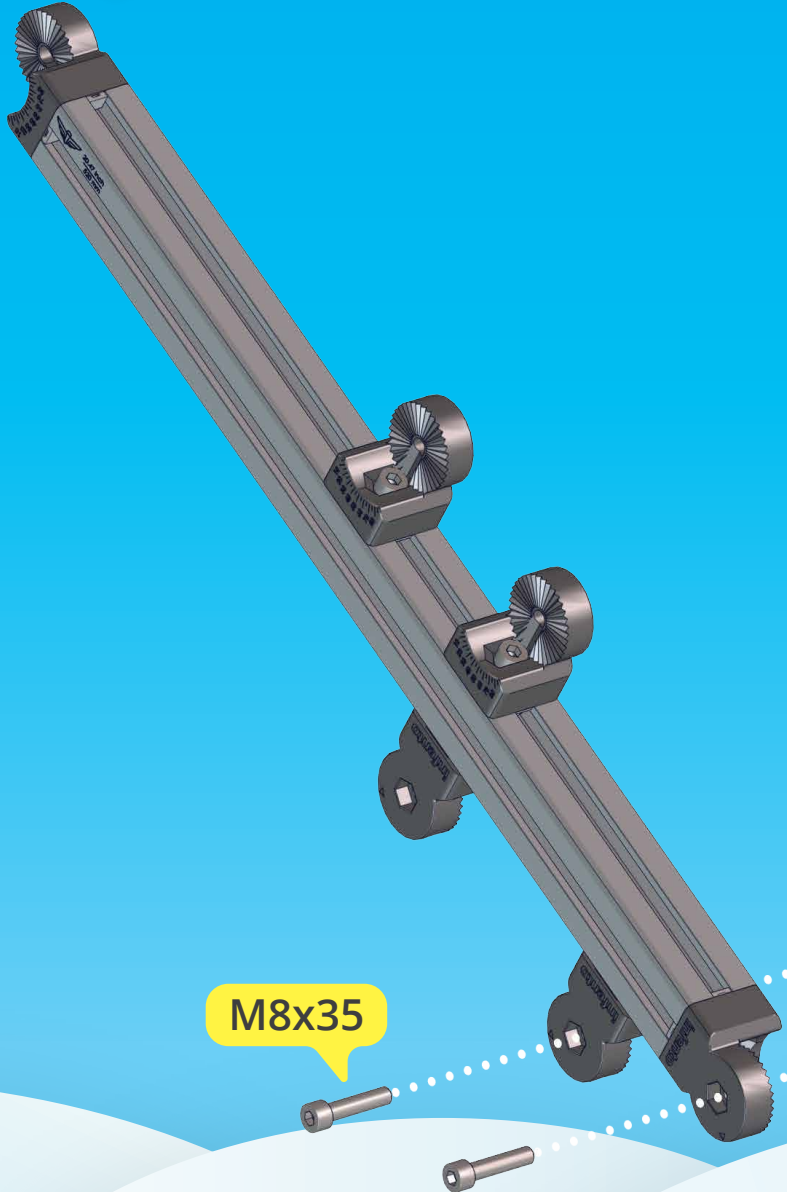
B.6



Voeg een druppeltje
borgmiddel toe
om de bouten
vast te
zetten

M8x20

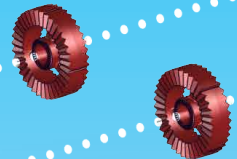




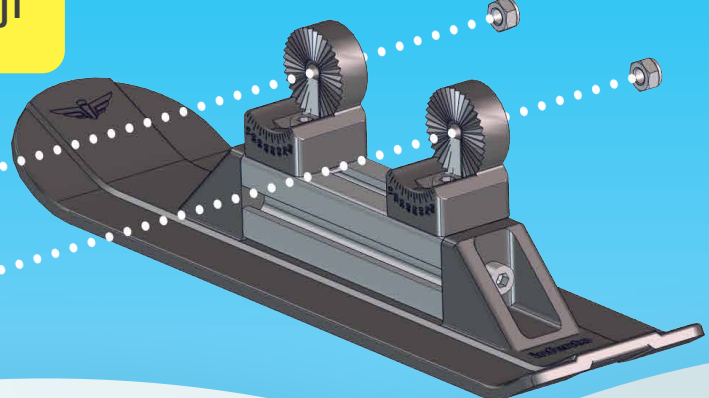
M8x35



Kartelschijf
1 STREEP

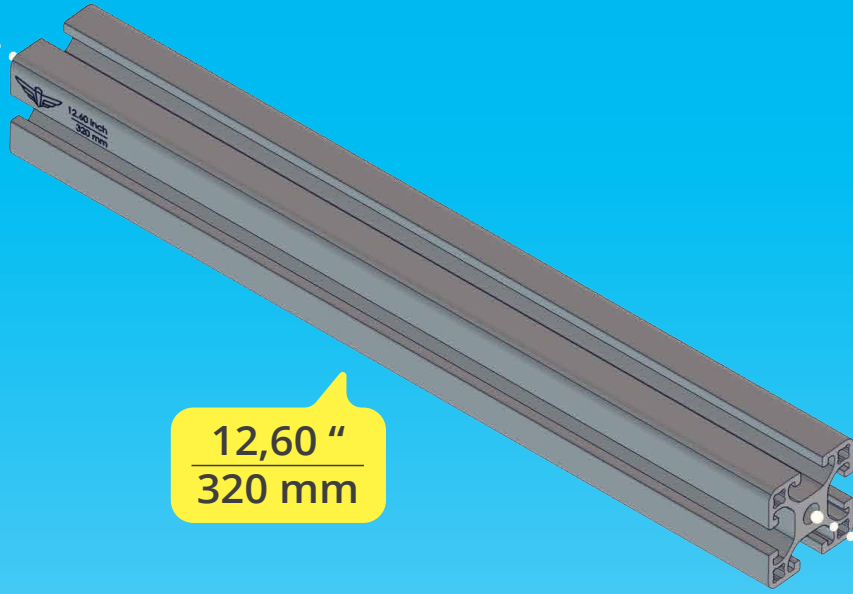
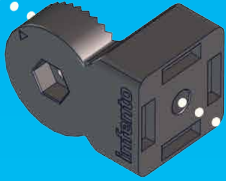


M8
BORGMOER

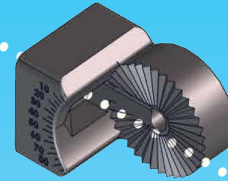




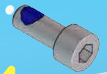
M8x20



12,60 "
320 mm



M8x20

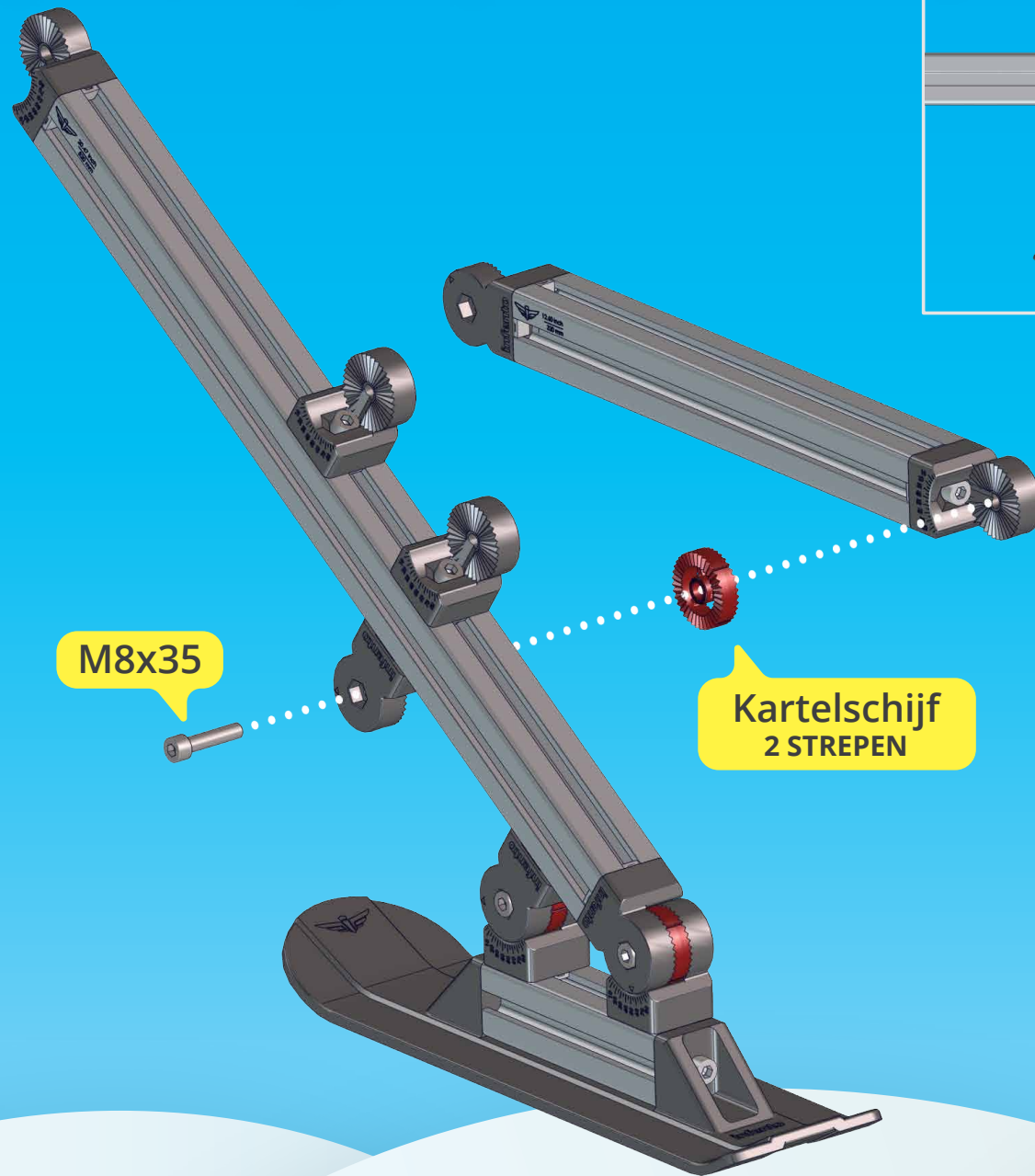


Voeg een druppeltje
borgmiddel toe
om de bouten
vast te
zetten





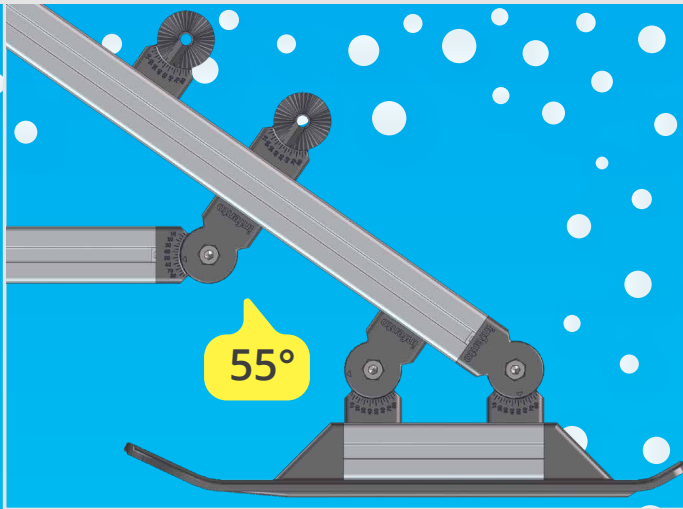
B.9



M8x35

Kartelschijf
2 STREPEN

M8
BORGMOER



55°



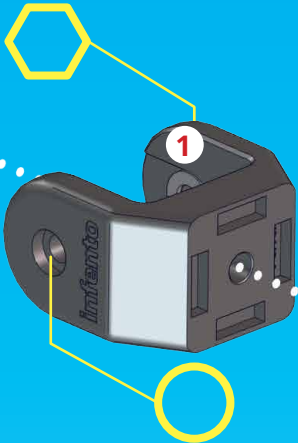
B.10





C.1

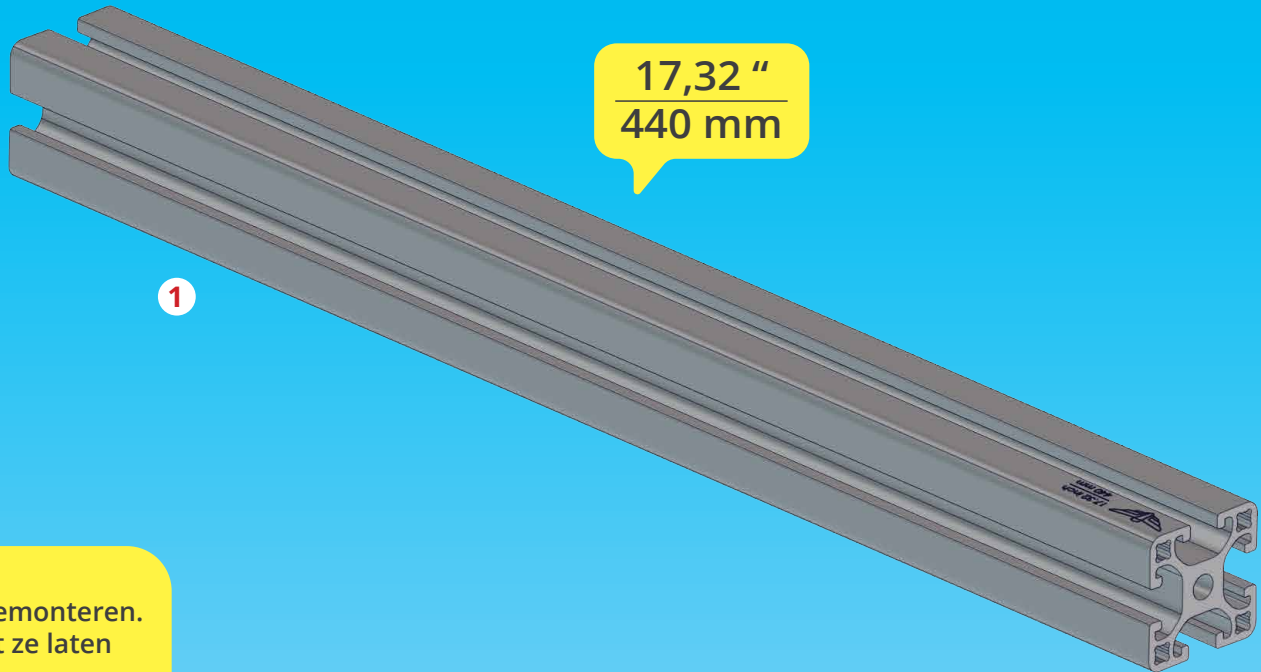
M8x20



Voeg een druppeltje
borgmiddel toe
om de bouten
vast te
zetten



17,32 "
440 mm



Niet demonteren.
Je kunt ze laten
zitten.

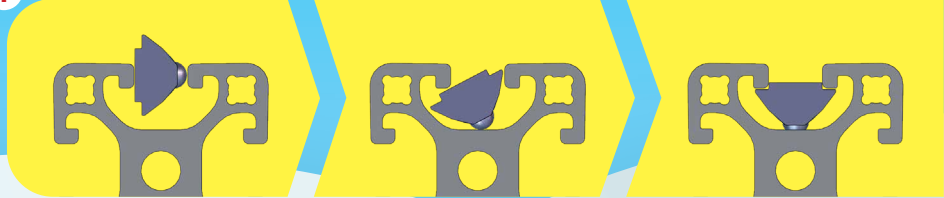
Als je geen nokring hebt, gebruik
dan M8-16 ringen.

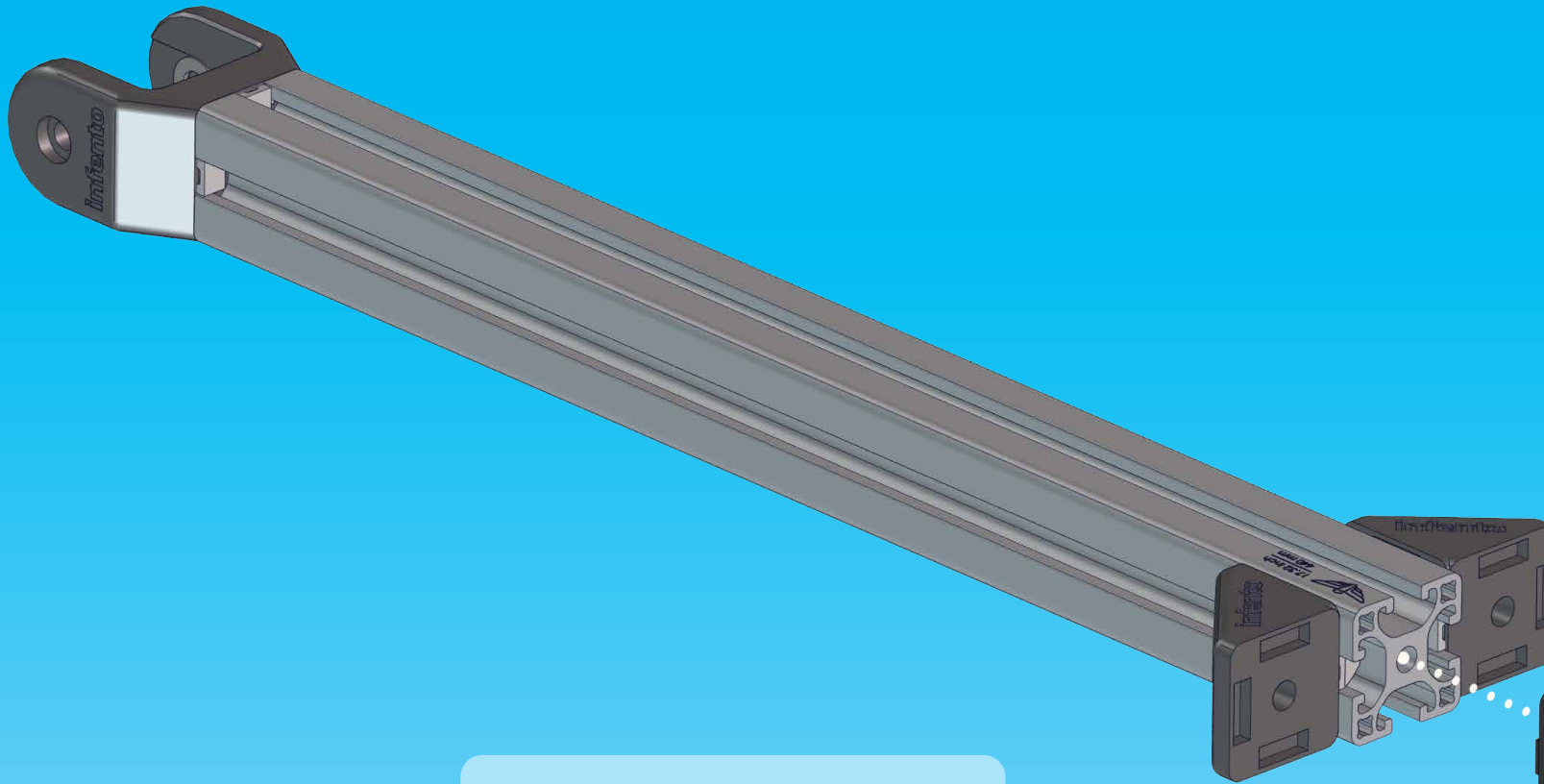


M8x20
LAGE KOP

Voeg een druppeltje
borgmiddel toe
om de bouten
vast te
zetten

✓





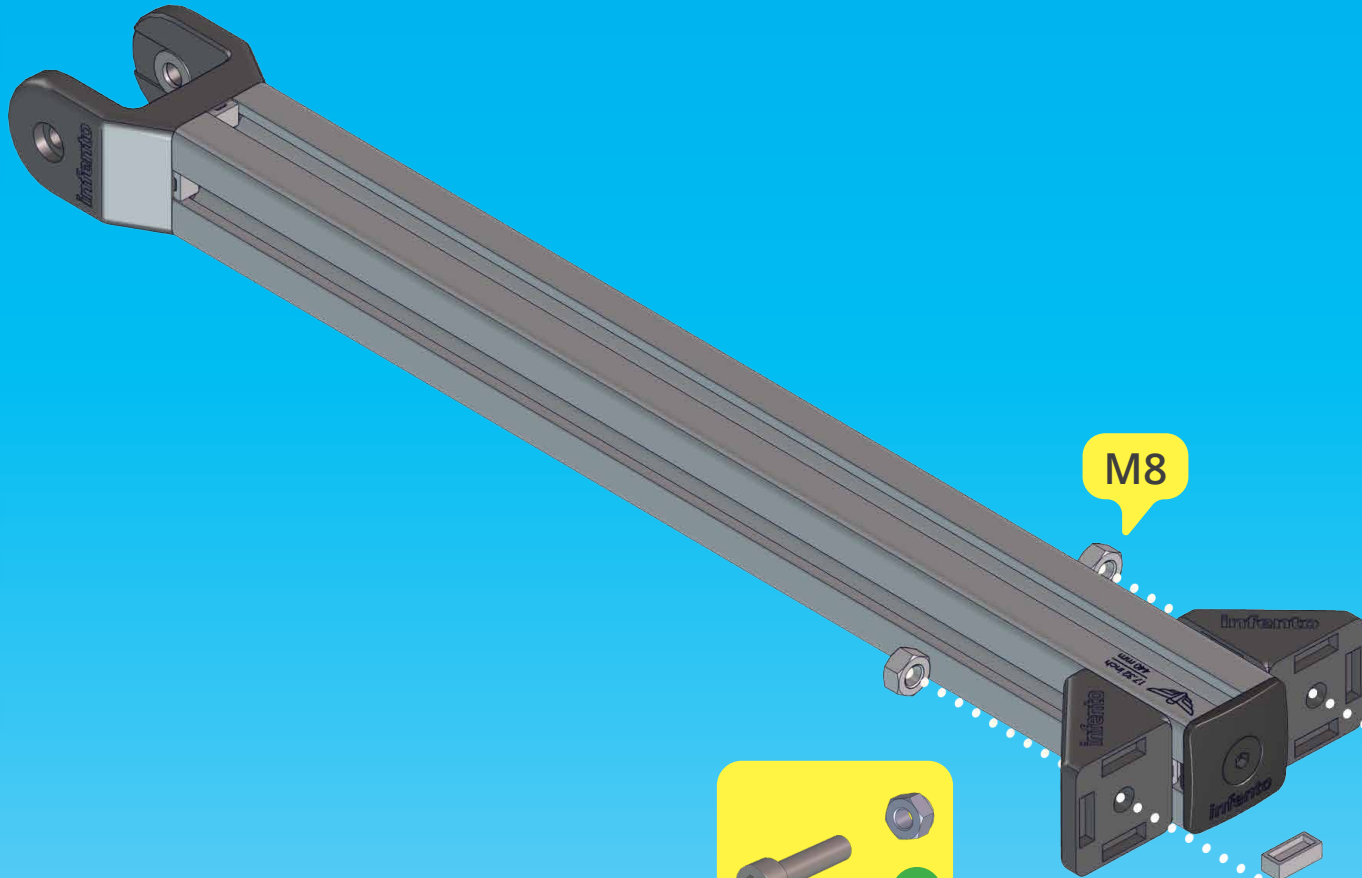
Voeg een druppeltje borgmiddel toe om de bouten vast te zetten



A blue applicator pen is shown applying a drop of clear threadlock to the head of a silver bolt. A green checkmark icon is located in the bottom left corner of the yellow callout box.



**M8x12
VERZONKEN**

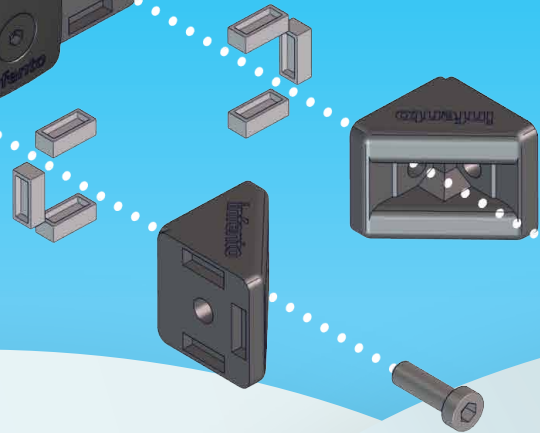
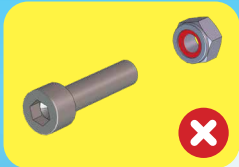


M8

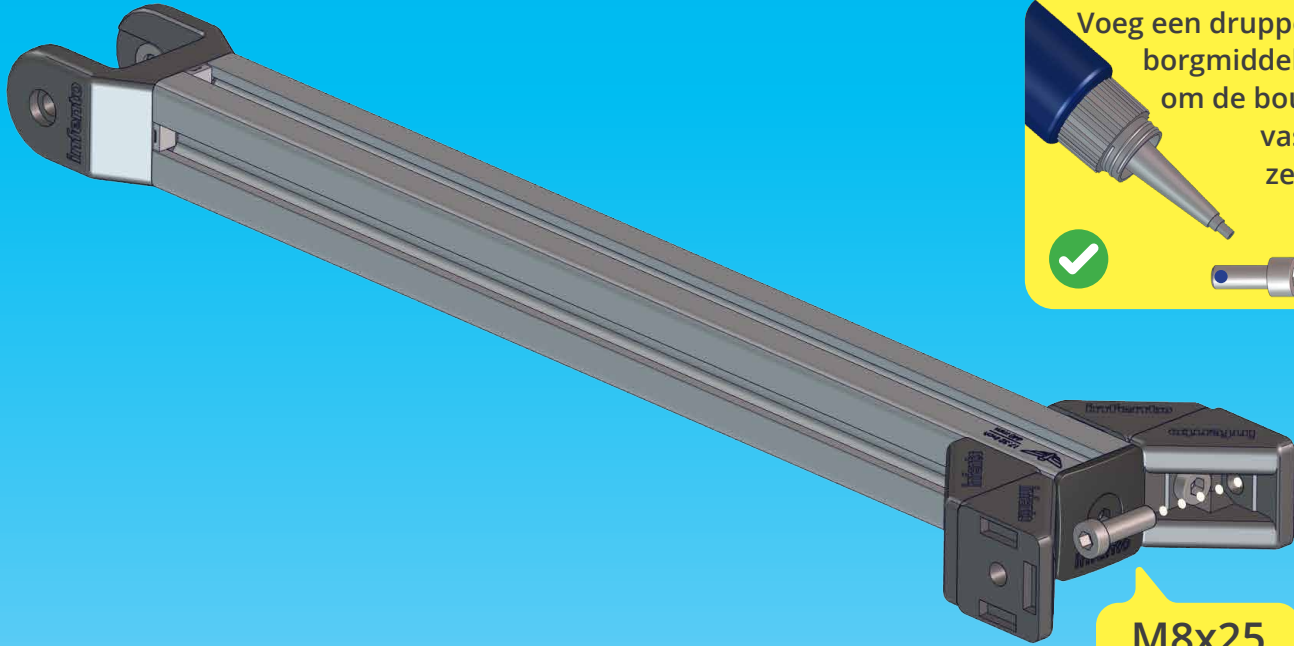
Voeg een druppeltje borgmiddel toe om de bouten vast te zetten



✓



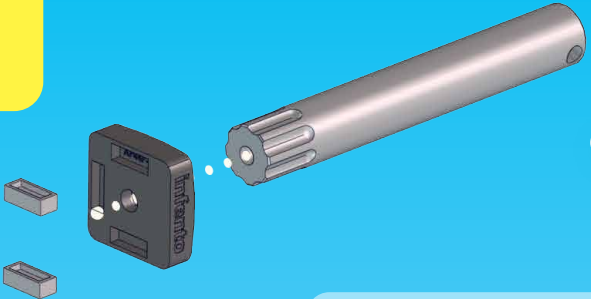
M8x25



Voeg een druppeltje
borgmiddel toe
om de bouten
vast te
zetten

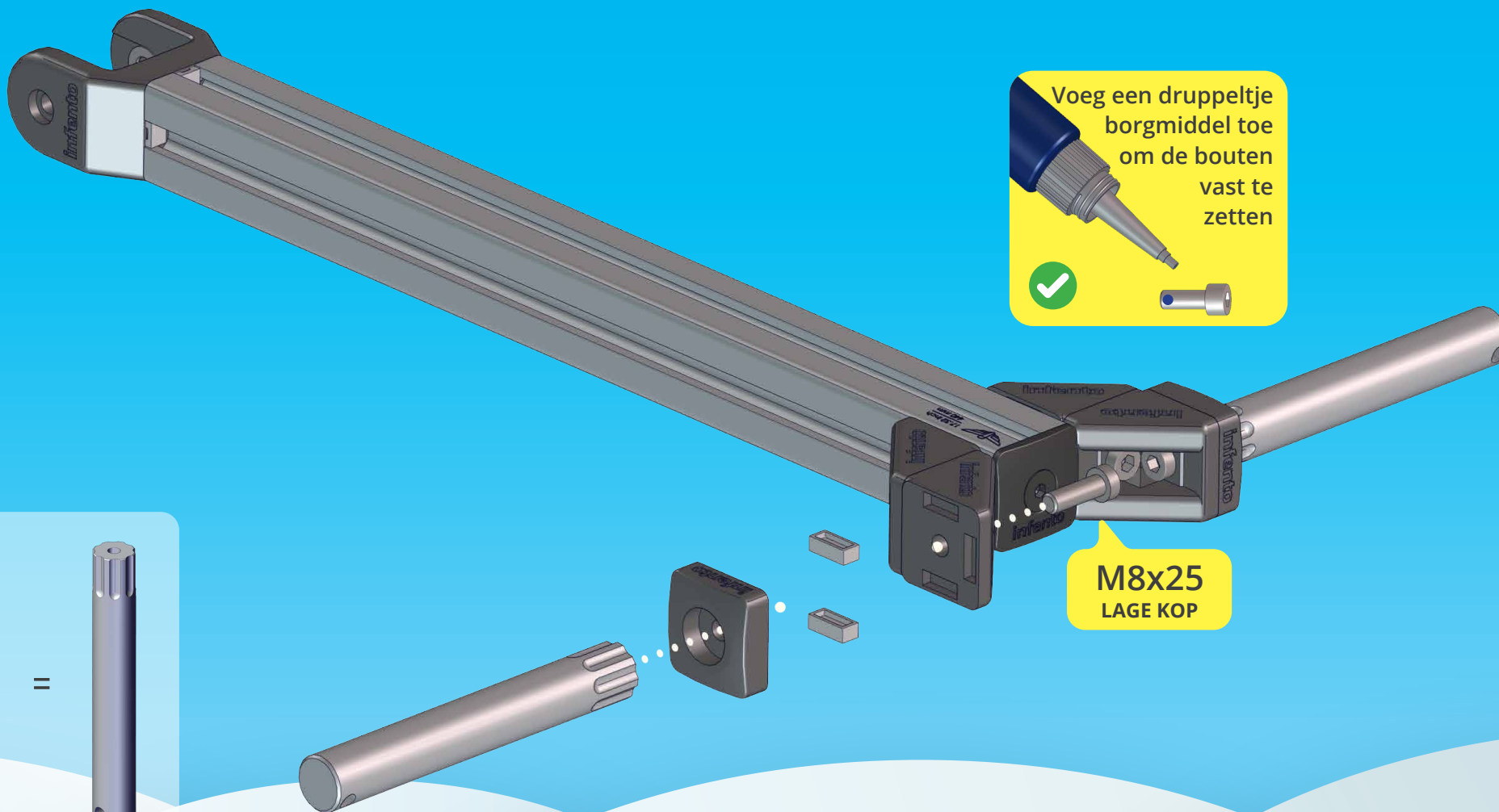
✓

M8x25
LAGE KOP





C.6

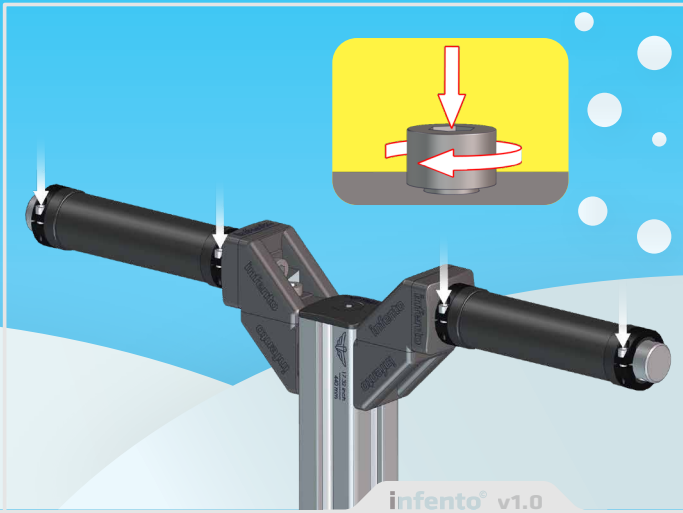
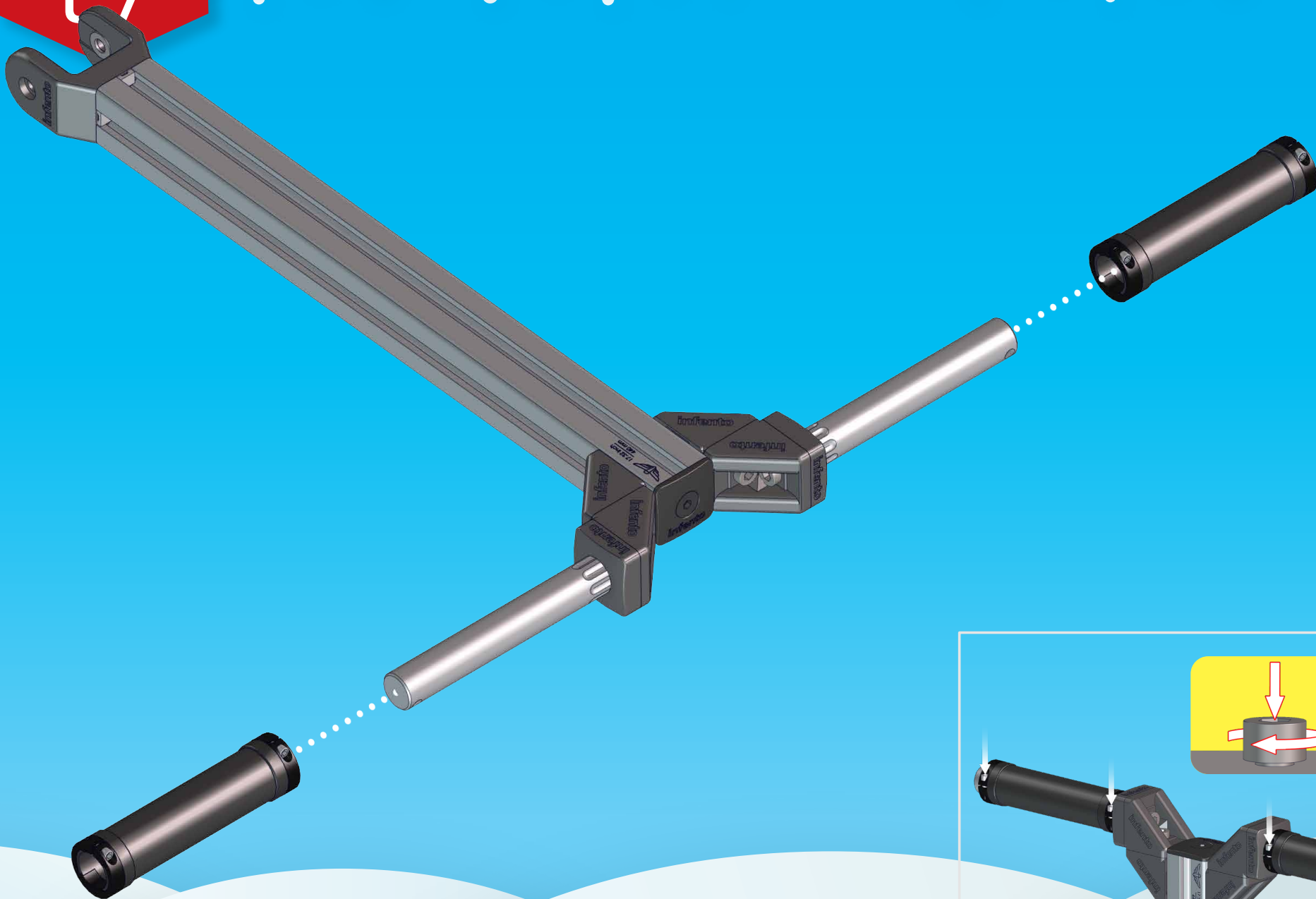


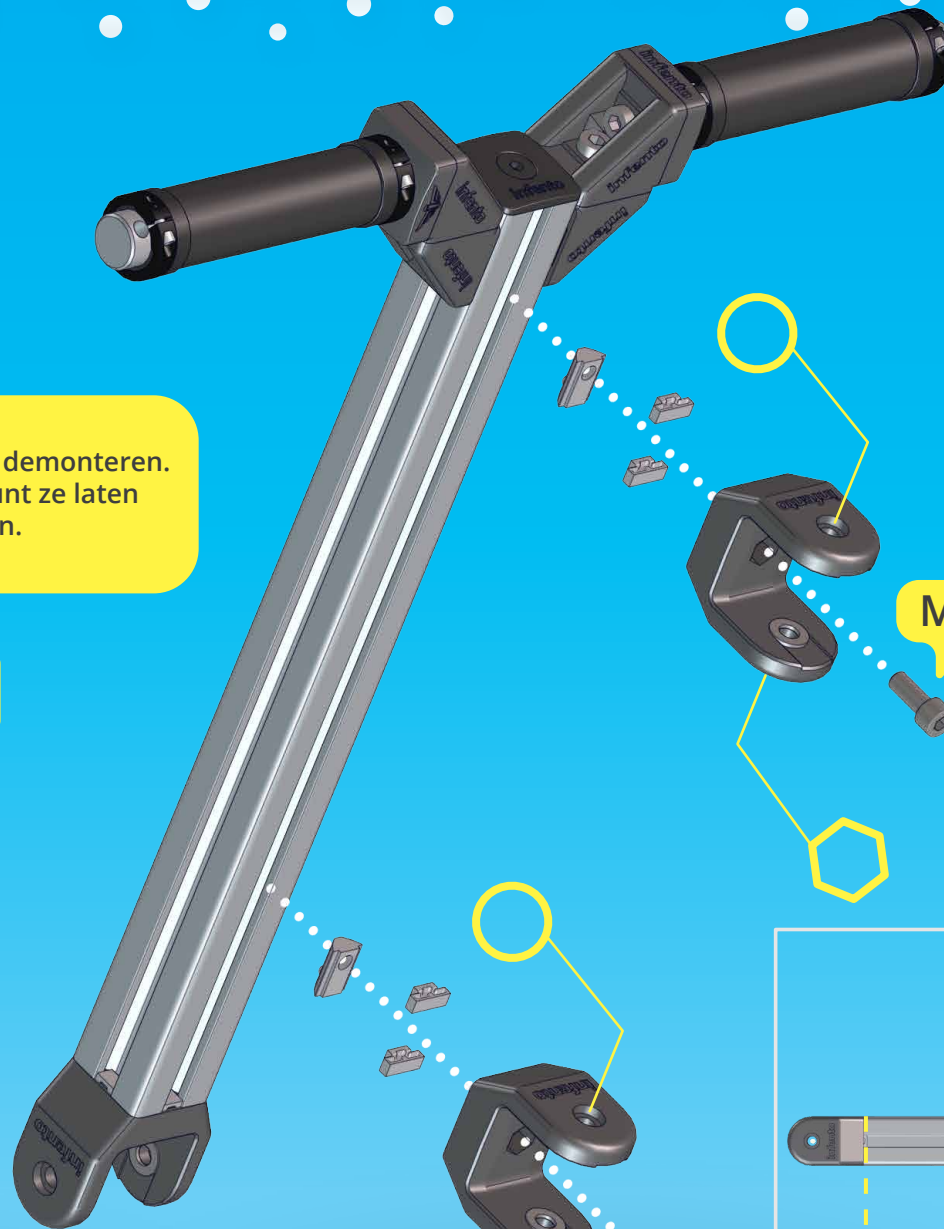
Voeg een druppeltje borgmiddel toe om de bouten vast te zetten



M8x25
LAGE KOP







Voeg een druppeltje borgmiddel toe om de bouten vast te zetten

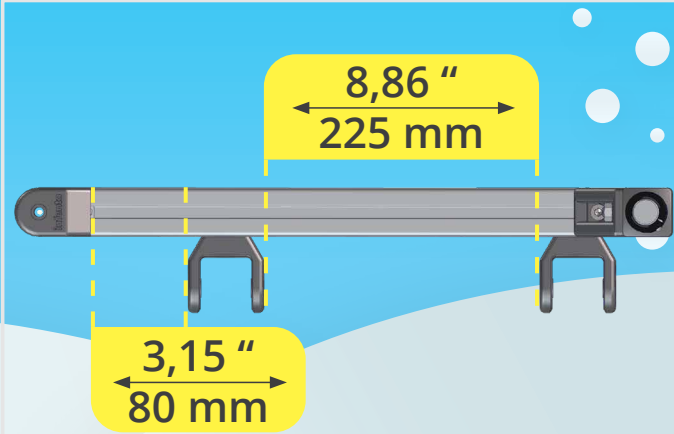


Niet demonteren. Je kunt ze laten zitten.

Als je geen nokring hebt, gebruik dan M8-16 ringen.

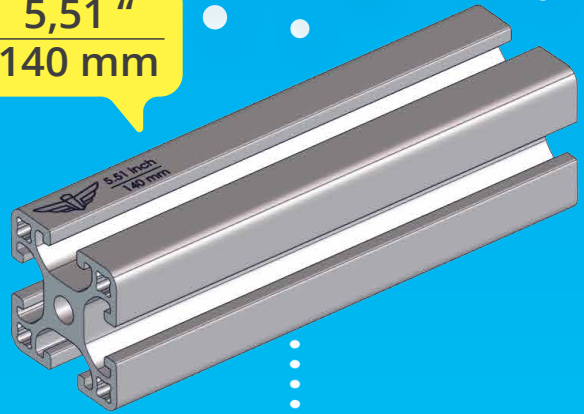


M8x20

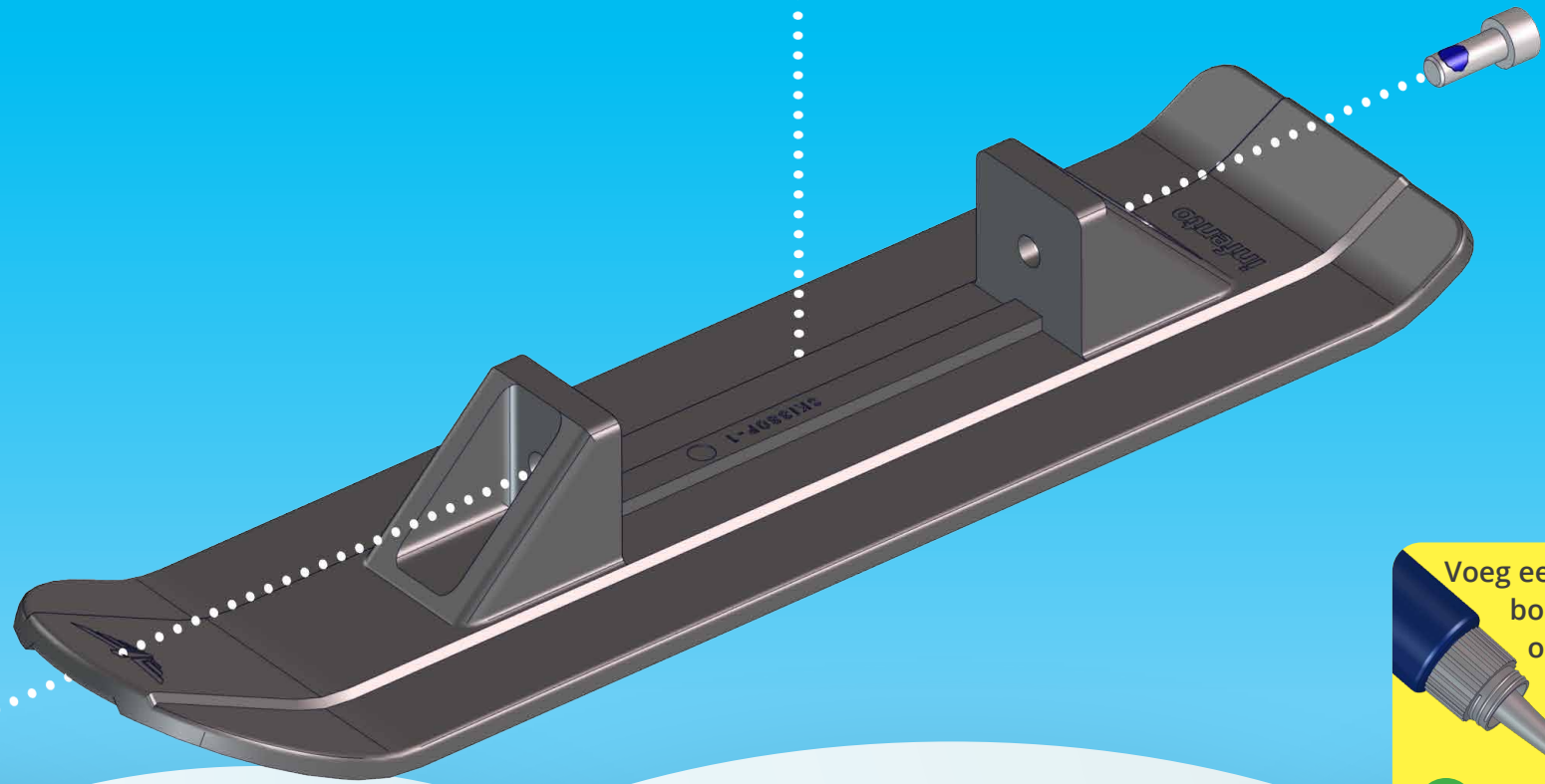
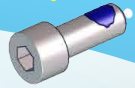




5,51 "
140 mm



M8x20



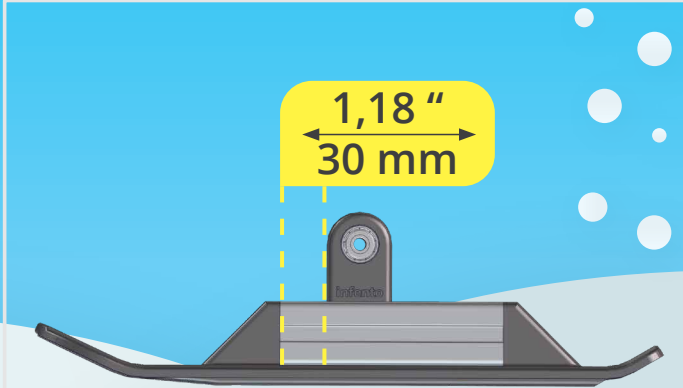
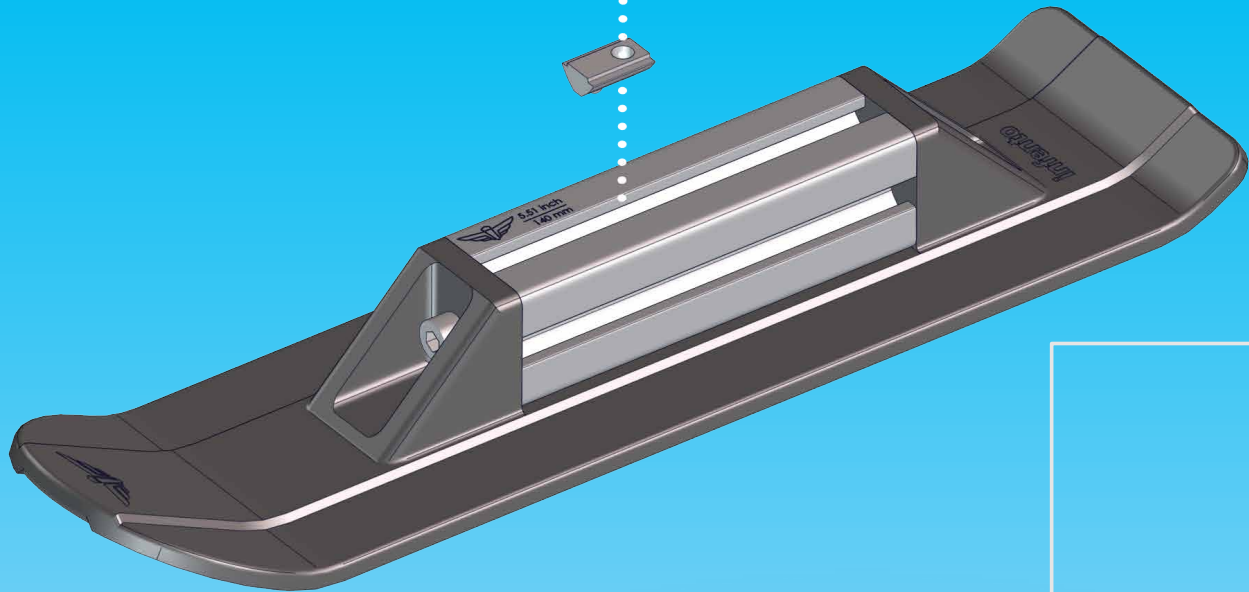
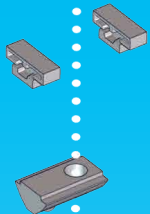
Voeg een druppeltje borgmiddel toe om de bouten vast te zetten



M8x20

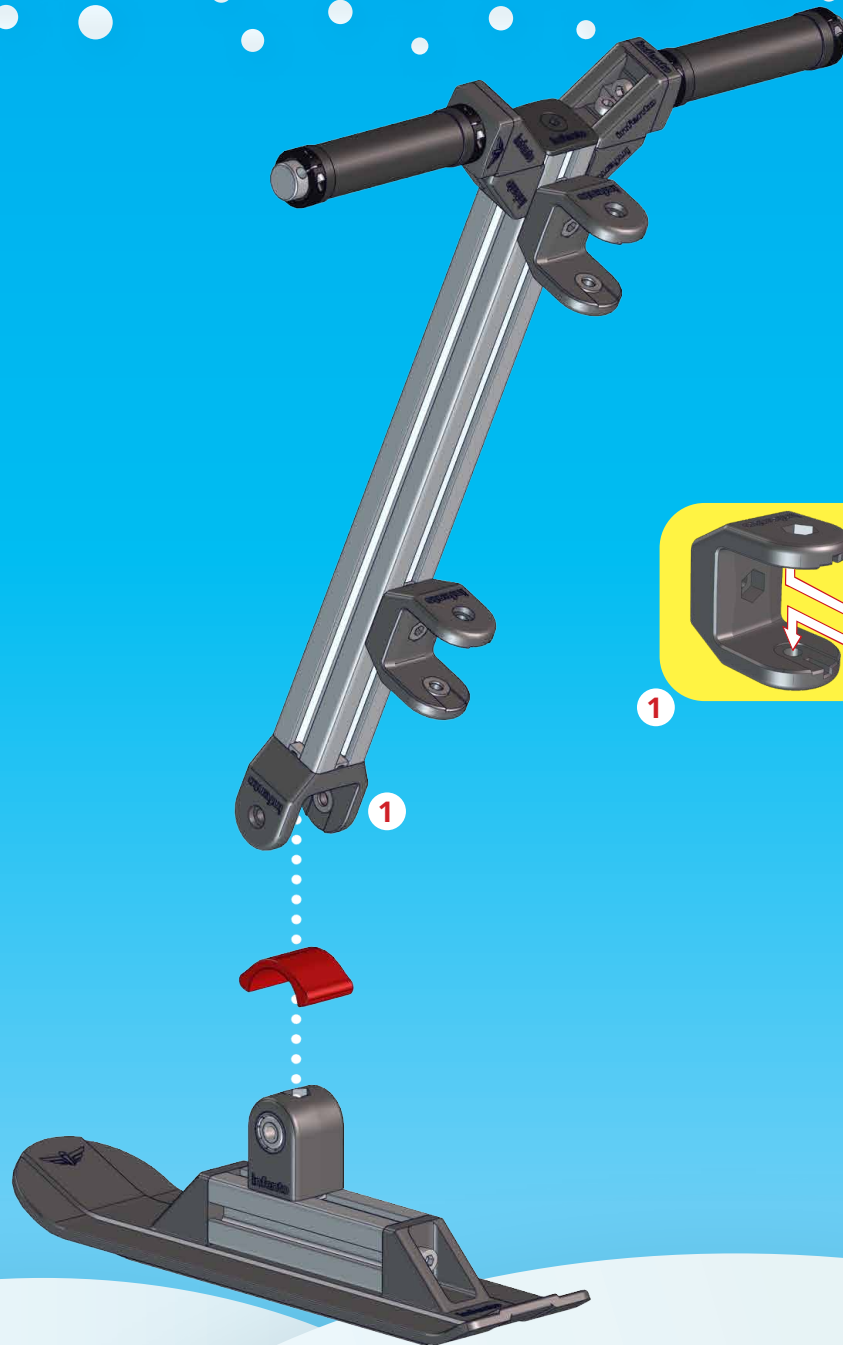


Voeg een druppeltje borgmiddel toe om de bouten vast te zetten



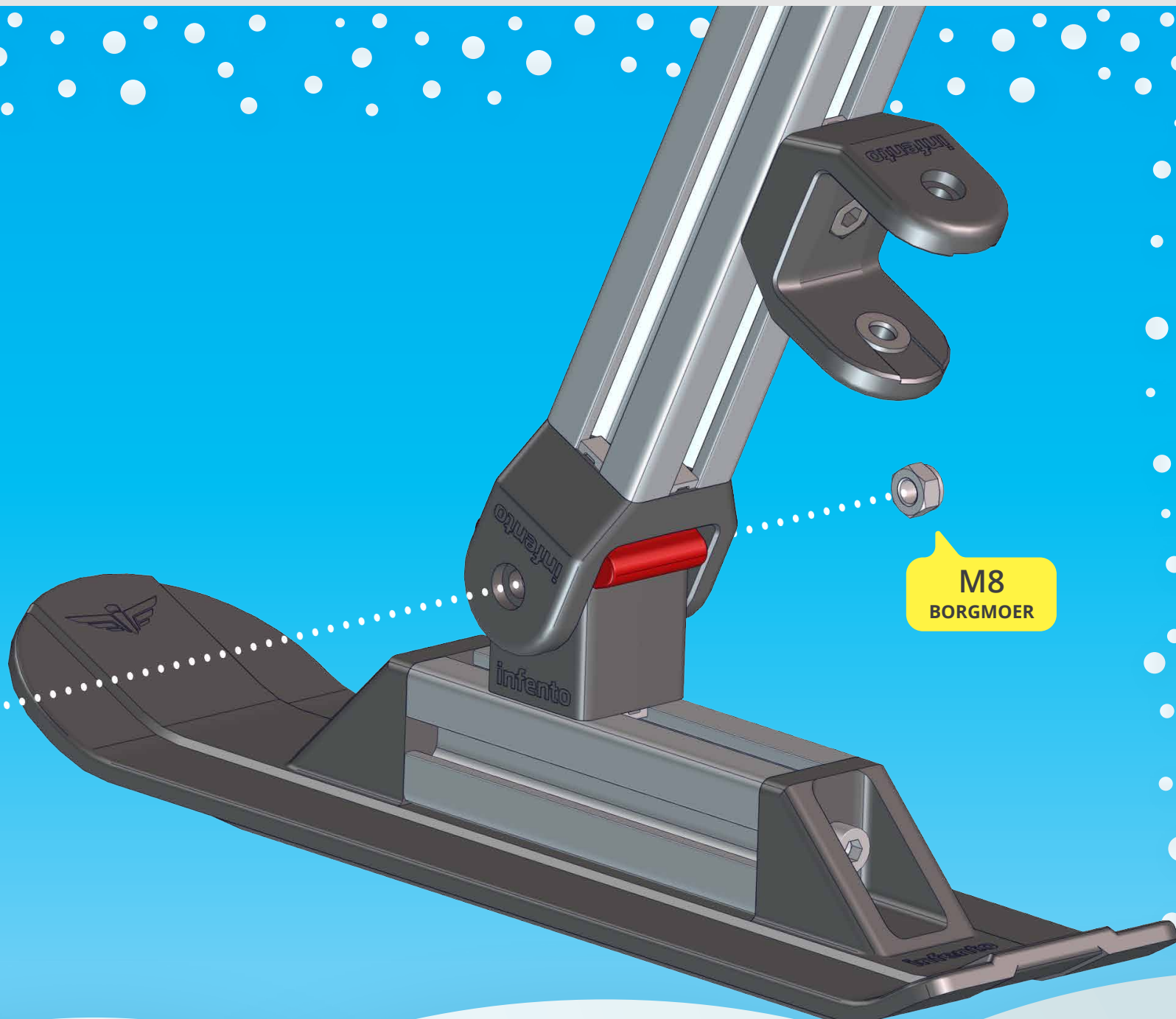


C.11

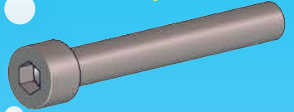


Niet demonteren.
Je kunt ze laten
zitten.

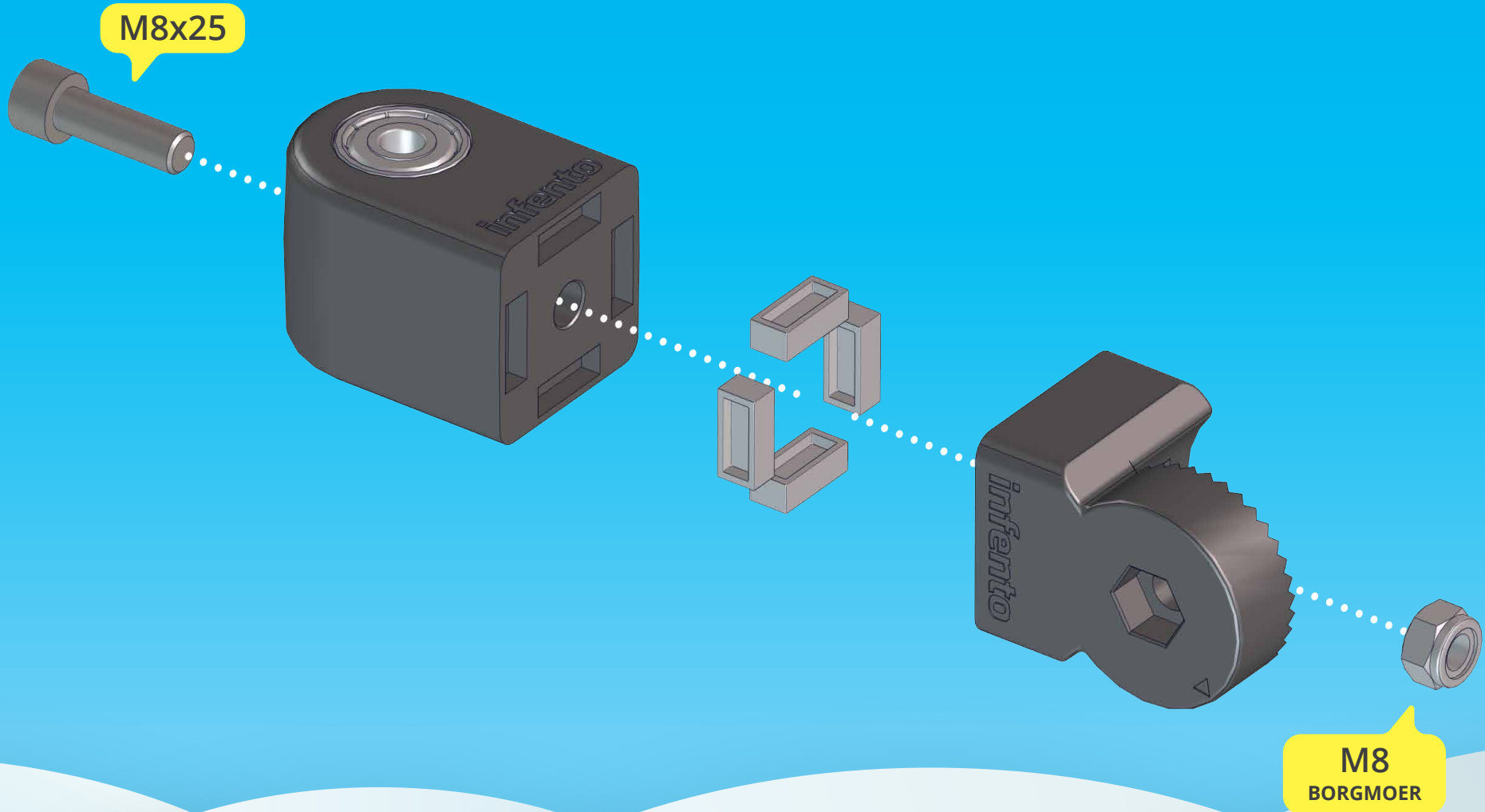
Als je geen nokring hebt, gebruik
dan M8-16 ringen.



M8x60



M8
BORGMOER





C.14

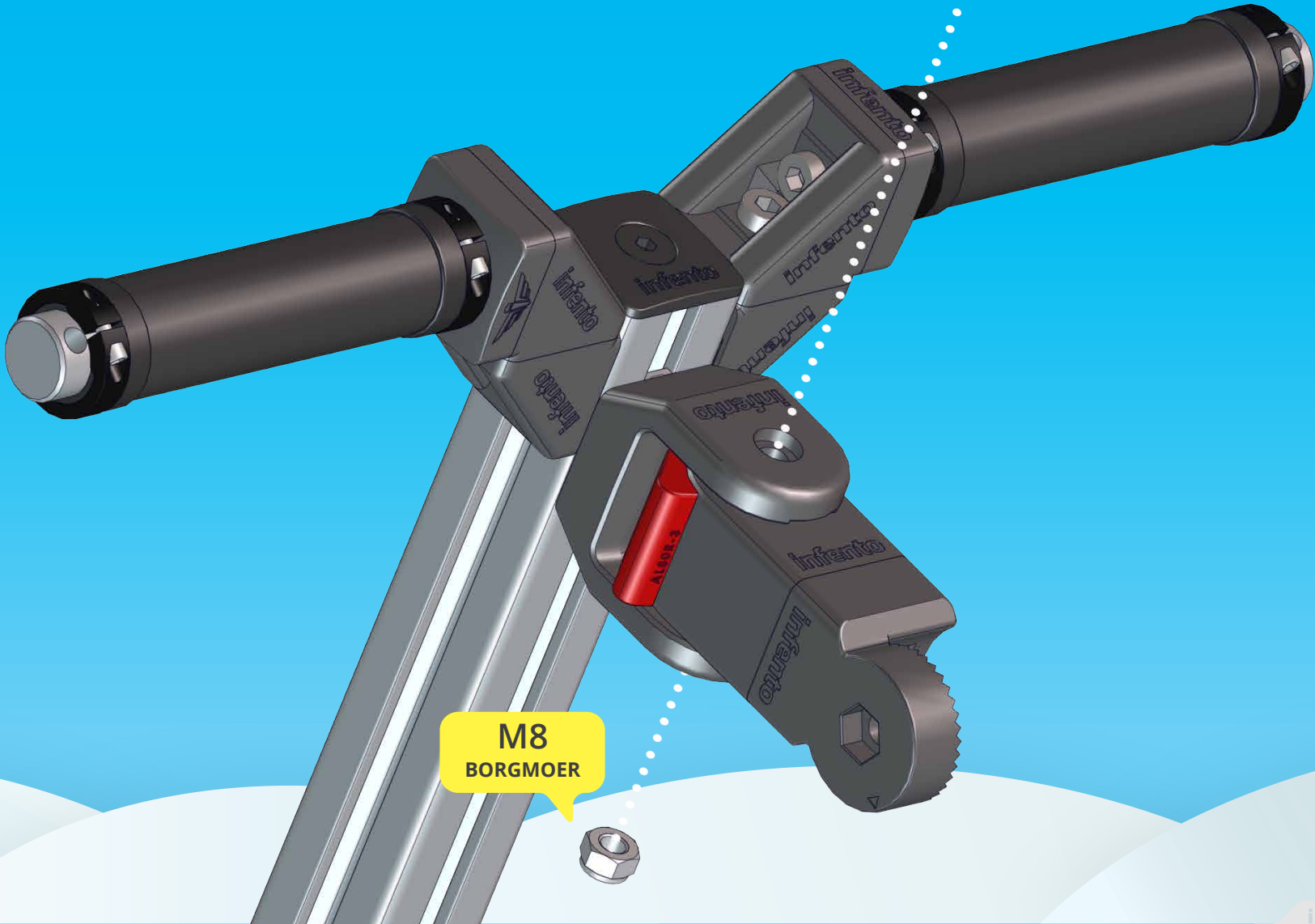


Niet demonteren.
Je kunt ze laten
zitten.

Als je geen nokring hebt, gebruik
dan M8-16 ringen.

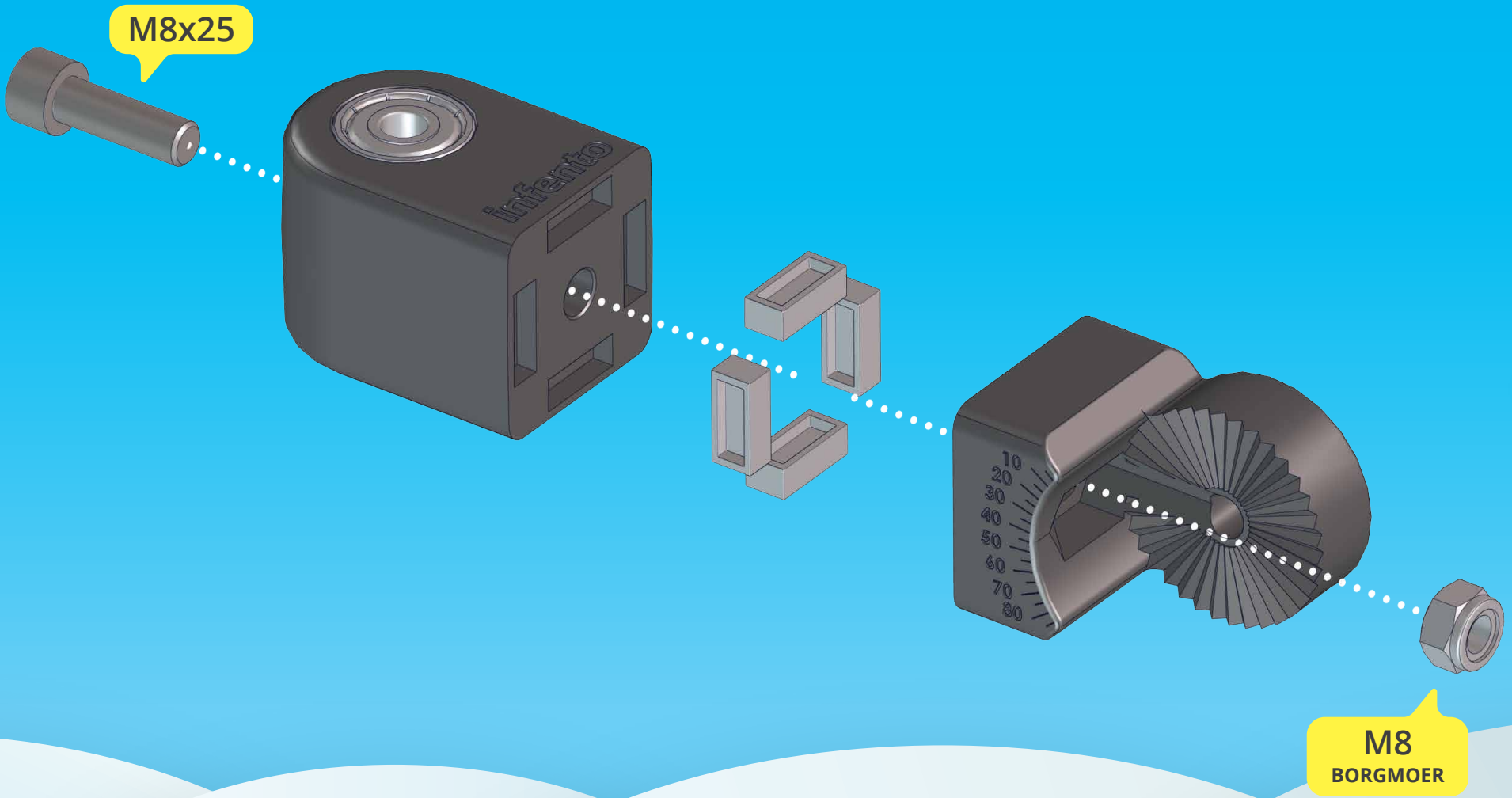


M8x60



M8
BORGMOER







C.17



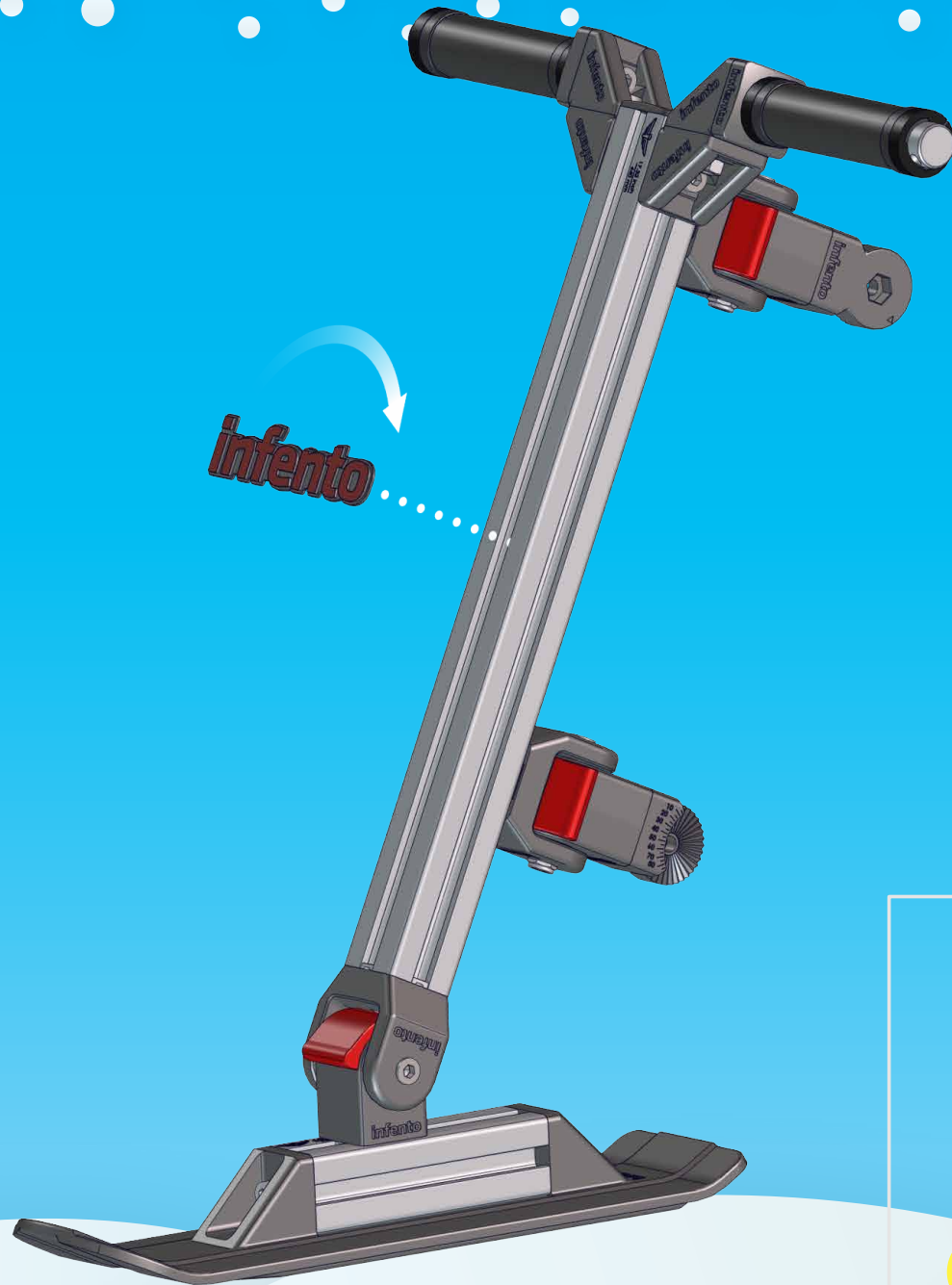
Niet demonteren.
Je kunt ze laten
zitten.

Als je geen nokring hebt, gebruik
dan M8-16 ringen.



M8x60

M8
BORGMOER



infento

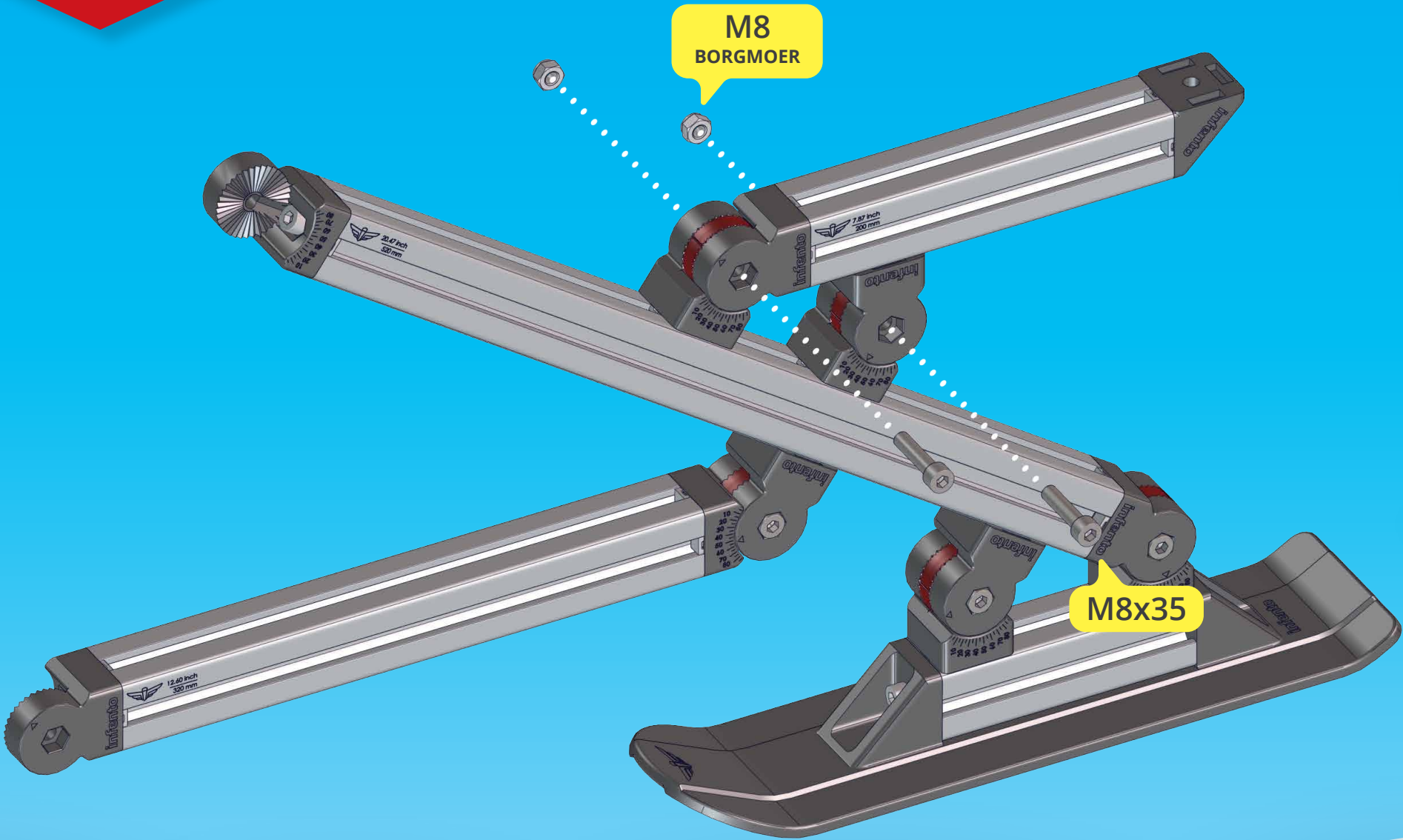




D.1

Kartelschijf
1 STREEP



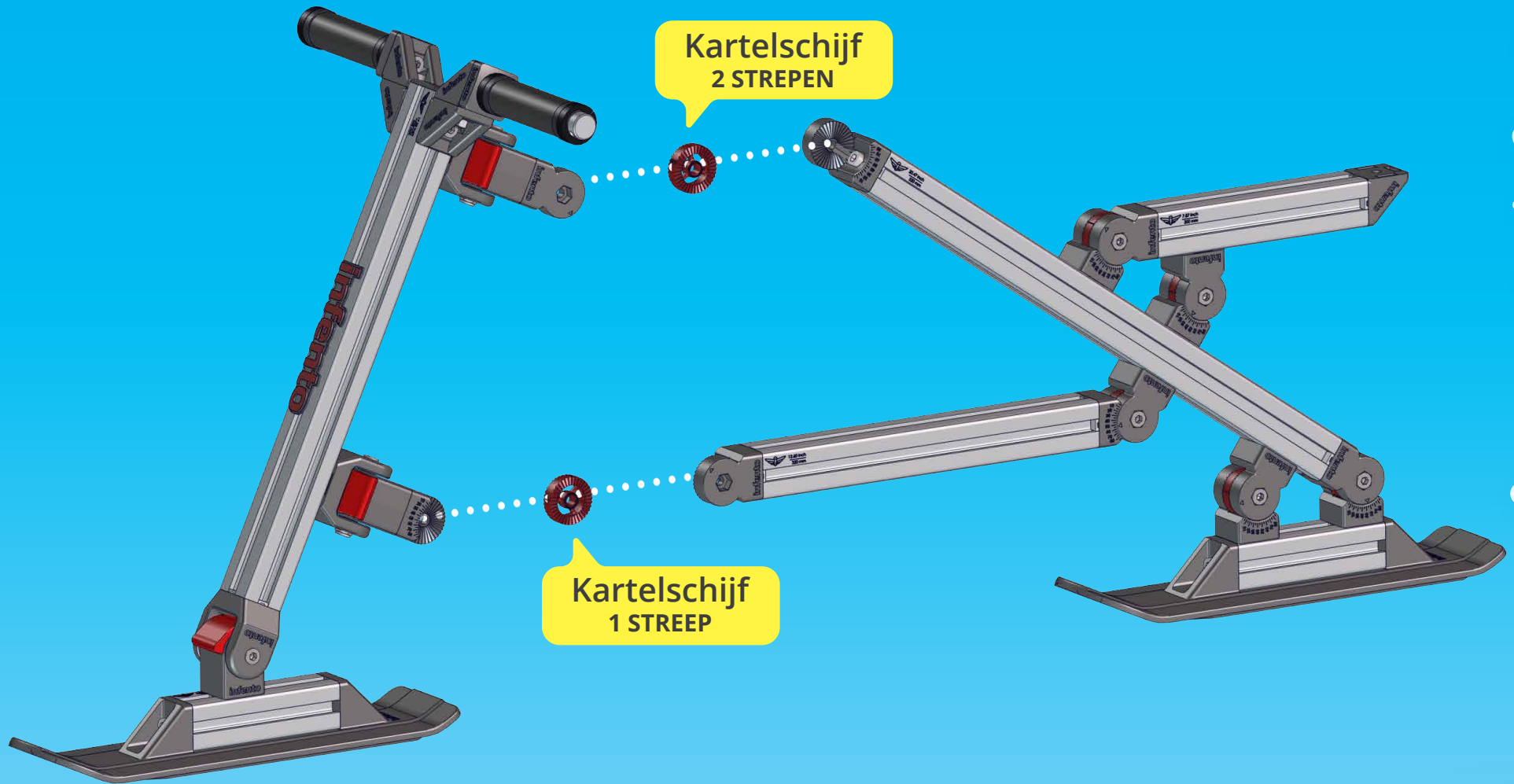


M8
BORGMOER

M8x35



D.3



Kartelschijf
2 STREPEN

Kartelschijf
1 STREEP



D.4

M8
BORGMOER

M8x35

